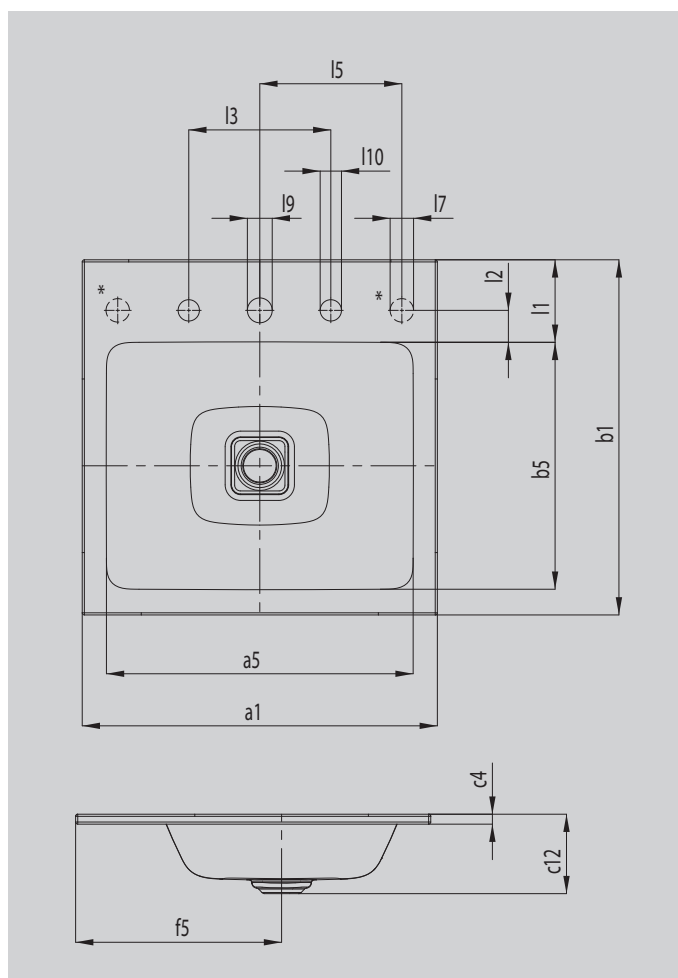


# CONO ZÁPUSTNÉ UMYVADLO

- harmonicky působné umyvadlo
- optimálně integrovaný smaltovaný kryt odtoku zvýrazňuje základní geometrii umyvadla
- dokonale doplňuje vany CONODUO a sprchové vaničky CONOFLAT
- velkorysá plocha pro montáž armatur a pro individuální příslušenství



Ilustrační obrázek



\*Otvory pro otočné kolečko pro odtokový a přepadový ventil CLOU s táhlem a otočným kolečkem volitelně vpravo nebo vlevo

Model		3081
Vnější délka	$a_1$	900 mm
Vnitřní délka	$a_5$	832 mm
Vnější šířka	$b_1$	500 mm
Vnitřní šířka	$b_5$	348 mm
Výška okraje	$c_4$	14 mm
Vzdálenost horní plochy umyvadla od spodního okraje odtokového otvoru	$c_{12}$	112 mm
Vzdálenost vnější hrany od středu odtokového otvoru	$f_5$	290 mm
Hloubka okraje pro armatury	$l_1$	116 mm
Vzdálenost otvoru pro armatury od vnitřního okraje	$l_2$	45 mm
Vzdálenost vnějších otvorů pro armatury (u tříotvorových armatur)	$l_3$	200 mm
Vzdálenost od otvoru pro armatury ke středu otvoru pro ovládač	$l_5$	275 mm
Průměr otvoru pro ovládač odtoku	$l_7$	Ø 33 mm
Průměr prostředního otvoru pro armatury	$l_9$	Ø 35 mm
Průměr vnějších otvorů pro armatury (u tříotvorových armatur)	$l_{10}$	Ø 30 mm
Čistá hmotnost		10 kg