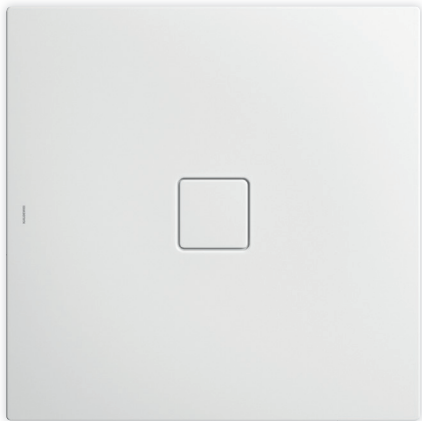


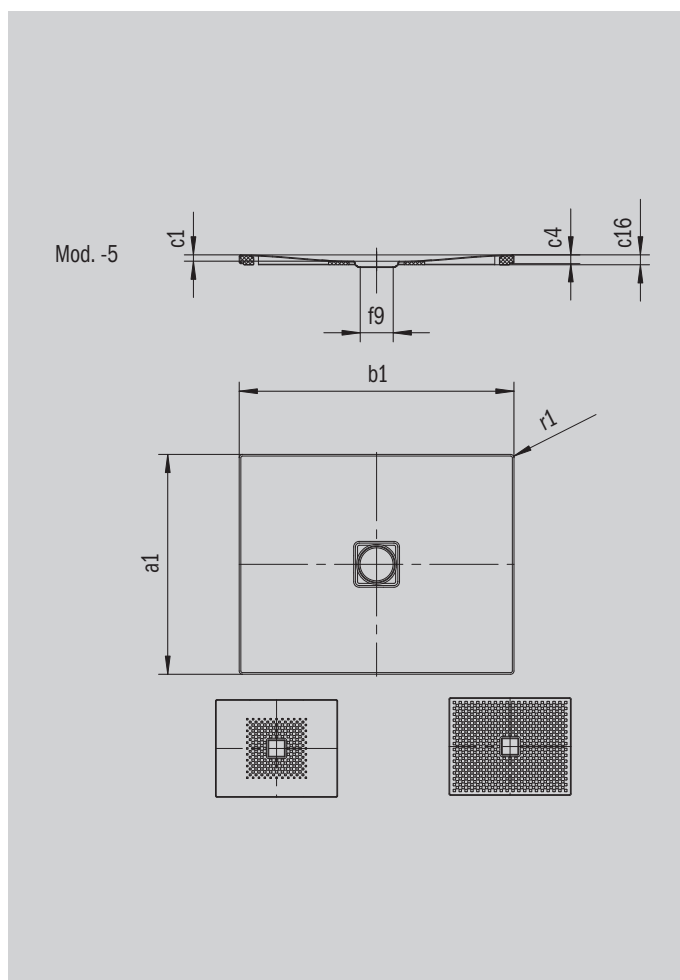
# CONOFLAT

- čistý, puristický design
- vysoký komfort při stání díky plochému smaltovanému krytu odtoku, který je zcela zapuštěn do plochy sprchové vaničky
- může být nainstalována zcela v úrovni podlahy
- ideální doplněk k vaně CONODUO a umyvadlu CONO
- designed by Sottsass Associati
- ze smaltované oceli KALDEWEI



Ilustrační obrázek

Model 860	KA 120 vodorovnou	KA 120 plochá	KA 120 svislá
Celková montážní výška	106	86	37
Stavební výška	83	63	83



ANTISLIP  
SECURE<sup>+</sup>

Model		860
Vnější délka	$a_1$	900 mm
Vnější šířka	$b_1$	1600 mm
Vnitřní hloubka	$c_1$	23 mm
Výška okraje	$c_4$	32 mm
Výška s extra plochým nosičem vaničky	$c_{16}$	37 mm
Průměr odtokového otvoru	$f_9$	Ø 120 mm
Vnější poloměr	$r_1$	12 mm
Čistá hmotnost		37 kg
Antislip		492 x 492 mm
Celoplošný antislip		836 x 1556 mm
ANTISLIP SECURE PLUS		Celoplošný

**KALDEWEI**