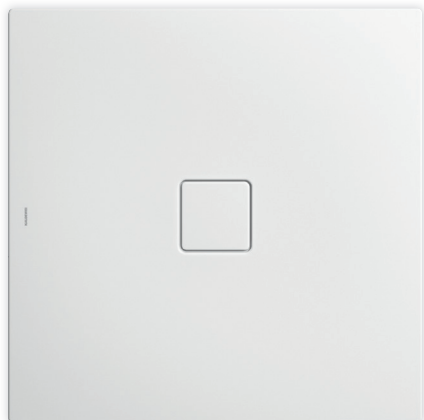


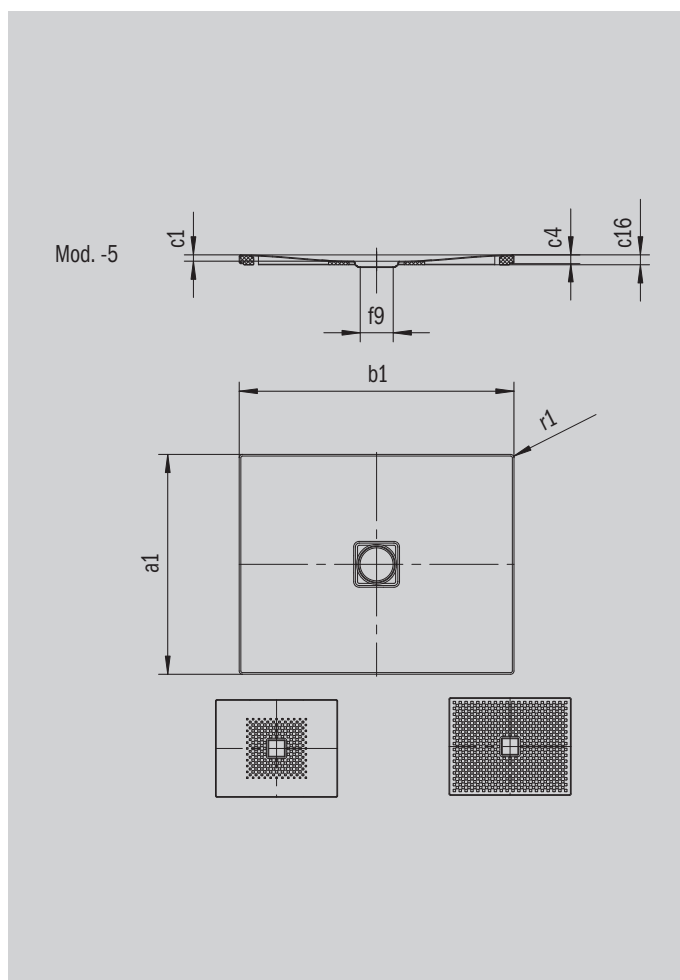
CONOFLAT

- čistý, puristický design
- vysoký komfort při stání díky plochému smaltovanému krytu odtoku, který je zcela zapuštěn do plochy sprchové vaničky
- může být nainstalována zcela v úrovni podlahy
- ideální doplněk k vaně CONODUO a umyvadlu CONO
- designed by Sottsass Associati
- ze smaltované oceli KALDEWEI



Ilustrační obrázek

Model 859	KA 120 vodorovnou	KA 120 plochá	KA 120 svislá
Celková montážní výška	106	86	37
Stavební výška	83	63	83



ANTISLIP
SECURE⁺

Model		859
Vnější délka	a_1	800 mm
Vnější šířka	b_1	1600 mm
Vnitřní hloubka	c_1	23 mm
Výška okraje	c_4	32 mm
Výška s extra plochým nosičem vaničky	c_{16}	37 mm
Průměr odtokového otvoru	f_9	Ø 120 mm
Vnější poloměr	r_1	12 mm
Čistá hmotnost		35 kg
Antislip		492 x 492 mm
Celoplošný antislip		740 x 1556 mm
ANTISLIP SECURE PLUS		Celoplošný

KALDEWEI