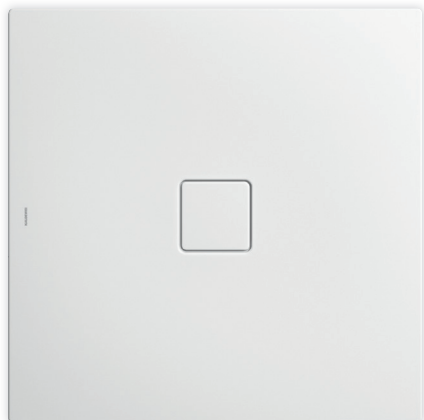


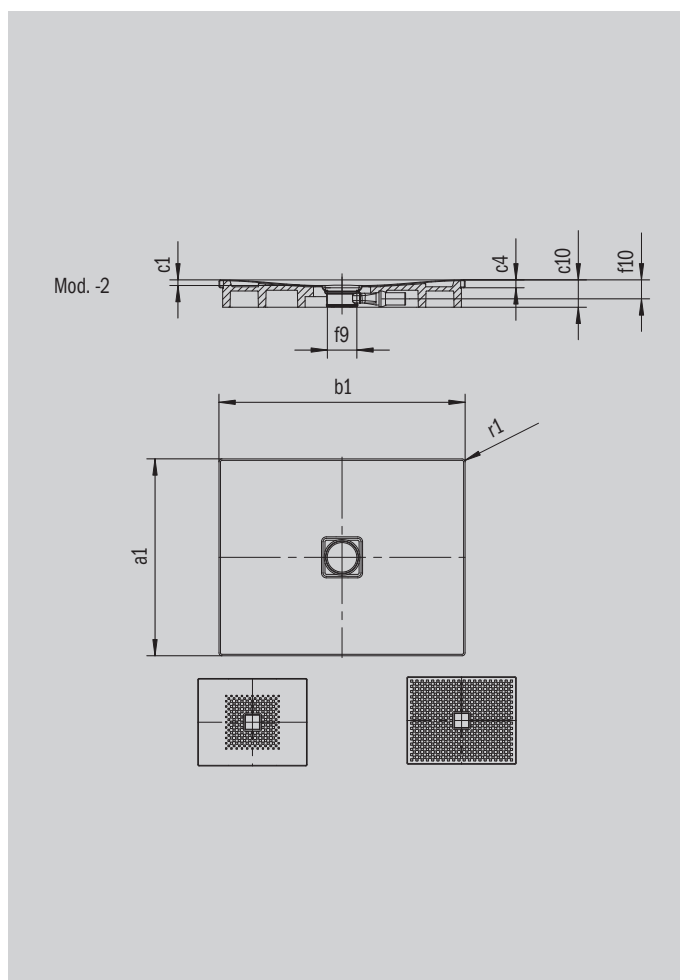
# CONOFLAT

- čistý, puristický design
- vysoký komfort při stání díky plochému smaltovanému krytu odtoku, který je zcela zapuštěn do plochy sprchové vaničky
- může být nainstalována zcela v úrovni podlahy
- ideální doplněk k vaně CONODUO a umyvadlu CONO
- designed by Sottsass Associati
- ze smaltované oceli KALDEWEI



Ilustrační obrázek

Model 857	KA 120 vodorovnou	KA 120 plochá	KA 120 svislá
Celková montážní výška	106	86	49
Stavební výška	83	63	83



ANTISLIP  
**SECURE<sup>+</sup>**

Model		857
Vnější délka	$a_1$	1000 mm
Vnější šířka	$b_1$	1500 mm
Vnitřní hloubka	$c_1$	23 mm
Výška okraje	$c_4$	32 mm
Výška s polystyrénovým nosičem	$c_{10}$	110 mm
Průměr odtokového otvoru	$f_9$	Ø 120 mm
Připojovací výška odtokové soupravy	$f_{10}$	76 mm
Vnější poloměr	$r_1$	12 mm
Čistá hmotnost		40 kg
Antislip		588 x 588 mm
Celoplošný antislip		932 x 1412 mm
ANTISLIP SECURE PLUS		Celoplošný

**KALDEWEI**