

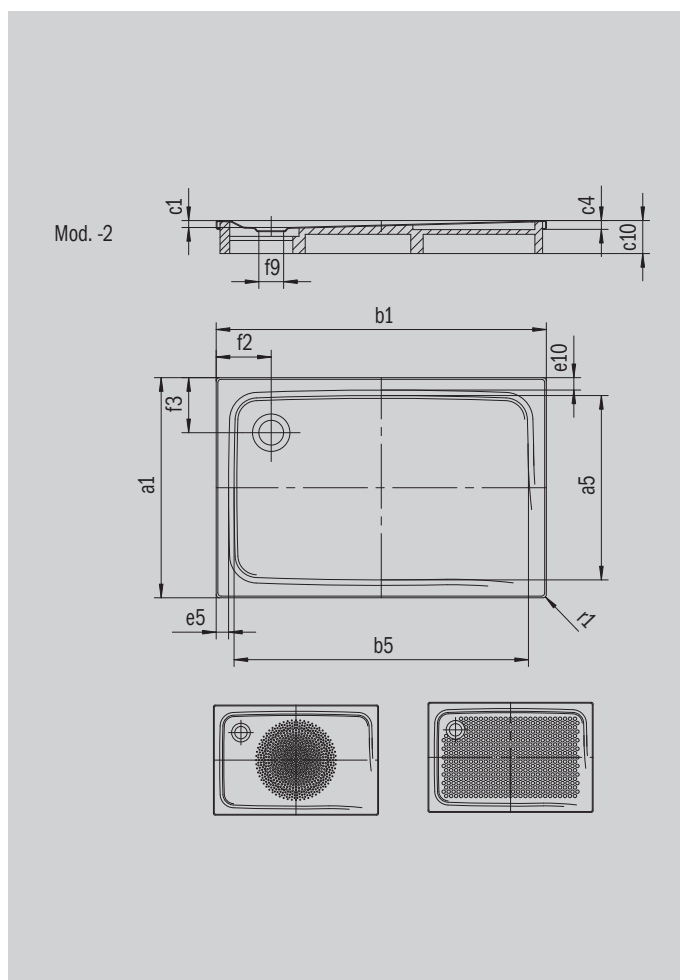
# SUPERPLAN

- exkluzivní, elegantní design
- ze smaltované oceli KALDEWEI
- kryt odtoku je zcela zapuštěn do plochy sprchové vaničky (pouze v kombinaci s odtokovou soupravou KA 90)



Ilustrační obrázek

Model 443	KA 90 vodorovnou	KA 90 plochá	KA 90 svislá
Celková montážní výška	123	103	49
Stavební výška	80	60	80



ANTISLIP  
SECURE<sup>+</sup>

Model		443
Vnější délka	$a_1$	1000 mm
Vnitřní délka	$a_5$	890 mm
Vnější šířka	$b_1$	1600 mm
Vnitřní šířka	$b_5$	1280 mm
Vnitřní hloubka	$c_1$	43 mm
Výška okraje	$c_4$	32 mm
Šířka okraje	$e_{10}, e_5$	50; 150 mm
Průměr odtokového otvoru	$f_9$	Ø 90 mm
Vzdálenost okraje vaničky od středu odtokového otvoru	$f_2, f_3$	300; 200 mm
Vnější poloměr	$r_1$	12 mm
Čistá hmotnost		41 kg
Antislip		549 x 856 mm
Celoplošný antislip		773 x 1177 mm
ANTISLIP SECURE PLUS		Celoplošný

**KALDEWEI**