

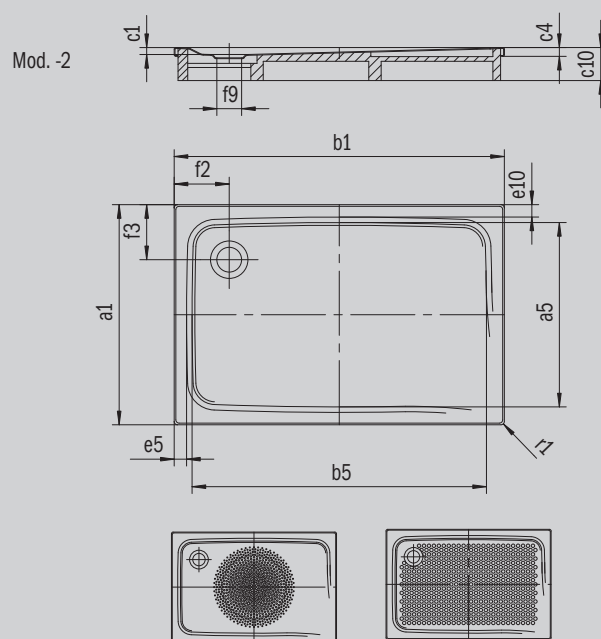
SUPERPLAN

- exkluzivní, elegantní design
- ze smaltované oceli KALDEWEI
- kryt odtoku je zcela zapuštěn do plochy sprchové vaničky (pouze v kombinaci s odtokovou soupravou KA 90)



Ilustrační obrázek

Model 435	KA 90 vodorovnou	KA 90 plochá	KA 90 svislá
Celková montážní výška	120	100	49
Stavební výška	80	60	80



ANTISLIP
SECURE⁺

Model		435
Vnější délka	a_1	750 mm
Vnitřní délka	a_5	650 mm
Vnější šířka	b_1	1500 mm
Vnitřní šířka	b_5	1290 mm
Vnitřní hloubka	c_1	40 mm
Výška okraje	c_4	32 mm
Výška s polystyrénovým nosičem	c_{10}	135 mm
Šířka okraje	e_{10}, e_5	50; 100 mm
Průměr odtokového otvoru	f_9	Ø 90 mm
Vzdálenost okraje vaničky od středu odtokového otvoru	f_2, f_3	250; 200 mm
Vnější poloměr	r_1	12 mm
Čistá hmotnost		31 kg
Antislip		300 x 856 mm
Celoplošný antislip		524 x 1177 mm
ANTISLIP SECURE PLUS		Celoplošný

KALDEWEI