

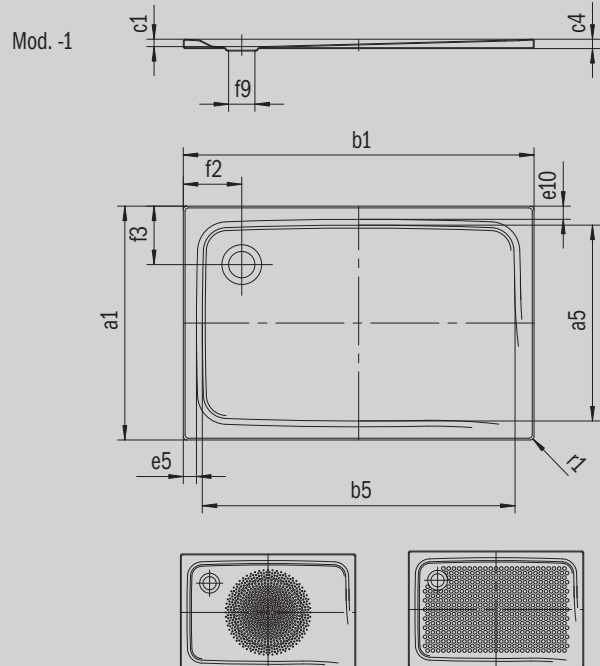
SUPERPLAN

- exkluzivní, elegantní design
- ze smaltované oceli KALDEWEI
- kryt odtoku je zcela zapuštěn do plochy sprchové vaničky (pouze v kombinaci s odtokovou soupravou KA 90)



Ilustrační obrázek

Model 391	KA 90 vodorovnou	KA 90 plochá	KA 90 svislá
Celková montážní výška	105	85	37
Stavební výška	80	60	80



ANTISLIP
SECURE⁺

Model		391
Vnější délka	a_1	1000 mm
Vnitřní délka	a_5	870 mm
Vnější šířka	b_1	1000 mm
Vnitřní šířka	b_5	870 mm
Vnitřní hloubka	c_1	25 mm
Výška okraje	c_4	32 mm
Výška s extra plochým nosičem vaničky	c_{16}	37 mm
Šířka okraje	e_{10}, e_5	50; 50 mm
Průměr odtokového otvoru	f_9	Ø 90 mm
Vzdálenost okraje vaničky od středu odtokového otvoru	f_2, f_3	200; 200 mm
Vnější poloměr	r_1	12 mm
Čistá hmotnost		28 kg
Antislip průměr		Ø 588 mm
Celoplošný antislip		733 x 781 mm
ANTISLIP SECURE PLUS		Celoplošný

KALDEWEI