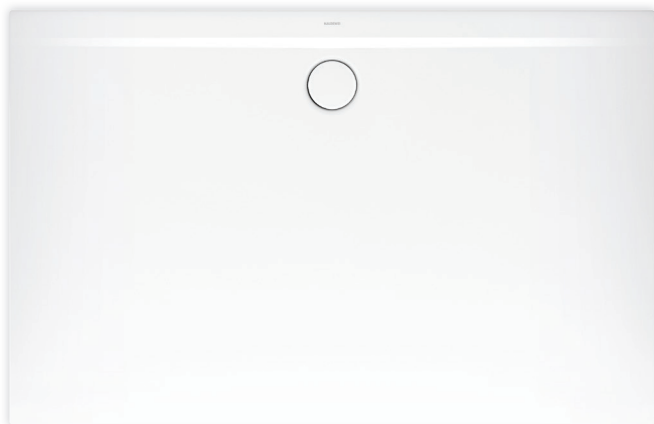


# SUPERPLAN ZERO

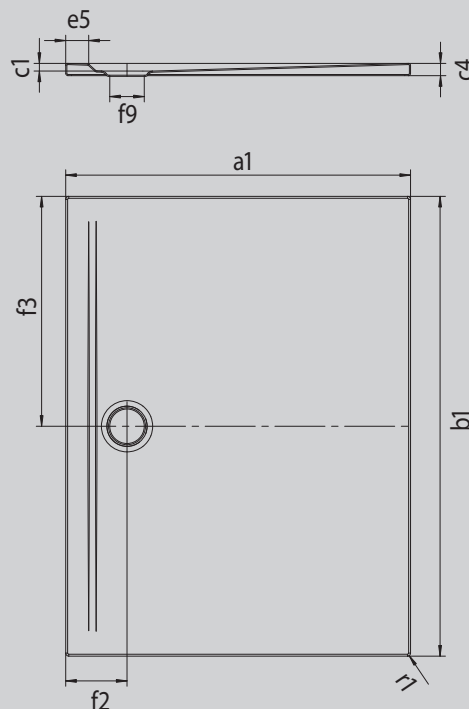
- bezbariérově přístupná ze tří stran
- odtok obzvlášť blízko ke stěně a rovnoměrný sklon pro plynule rovnou plochu
- velkorysý design, plynulé přechody pro malé i velké koupelny
- jasně definované hrany a ostré poloměry rohů umožňují minimální velikost spár a jednotný vzhled
- nízká montážní výška pro snadnou instalaci v úrovni podlahy – také u velkých formátů



Ilustrační obrázek

| Model 1554             | KA 90 vodorovnou | KA 90 plochá | KA 90 svislá |
|------------------------|------------------|--------------|--------------|
| Celková montážní výška | 100              | 80           | 37           |
| Stavební výška         | 80               | 60           | 80           |

Mod. -1



ANTISLIP  
**SECURE** <sup>+</sup>

| Model   |            | 1554        |
|---|------------|-------------|
| Vnější délka  | $a_1$      | 900 mm      |
| Vnější šířka  | $b_1$      | 1200 mm     |
| Vnitřní hloubka                                       | $c_1$      | 20 mm       |
| Výška okraje  | $c_4$      | 32 mm       |
| Výška s extra plochým nosičem vaničky                 | $c_{16}$   | 37 mm       |
| Šířka okraje  | $e_5$      | 60 mm       |
| Průměr odtokového otvoru                              | $f_9$      | Ø 90 mm     |
| Vzdálenost okraje vaničky od středu odtokového otvoru | $f_2; f_3$ | 160; 600 mm |
| Vnější poloměr  | $r_1$      | 8 mm        |
| Čistá hmotnost  |            | 28 kg       |

ANTISLIP SECURE PLUS Celoplošný

**KALDEWEI**