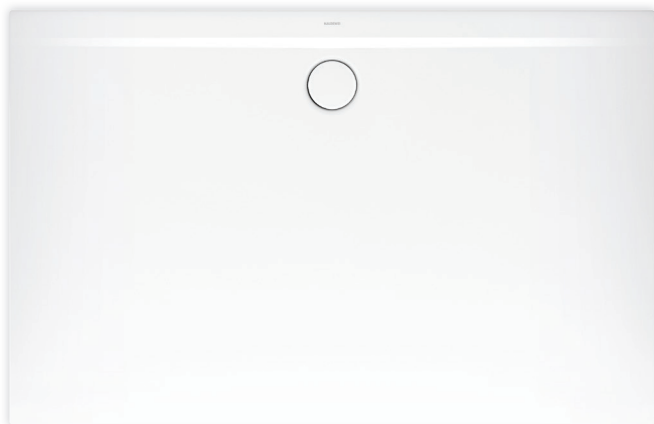


# SUPERPLAN ZERO

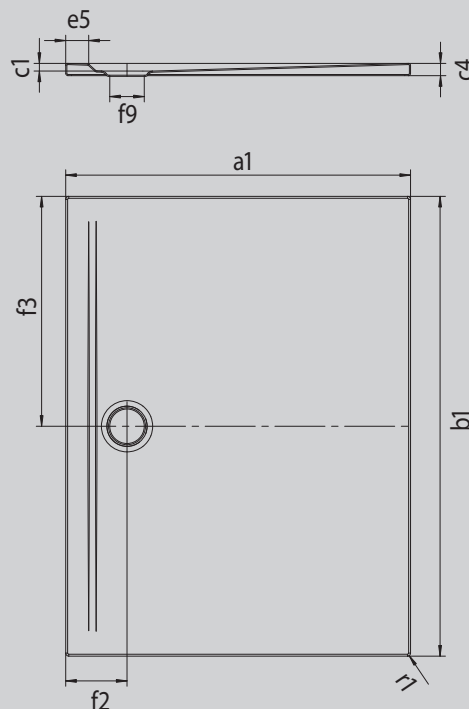
- bezbariérově přístupná ze tří stran
- odtok obzvlášť blízko ke stěně a rovnoměrný sklon pro plynule rovnou plochu
- velkorysý design, plynulé přechody pro malé i velké koupelny
- jasně definované hrany a ostré poloměry rohů umožňují minimální velikost spár a jednotný vzhled
- nízká montážní výška pro snadnou instalaci v úrovni podlahy – také u velkých formátů



Ilustrační obrázek

Model 1520	KA 90 vodorovnou	KA 90 plochá	KA 90 svislá
Celková montážní výška	100	80	37
Stavební výška	80	60	80

Mod. -1



ANTISLIP  
**SECURE** <sup>+</sup>

Model		1520
Vnější délka	$a_1$	750 mm
Vnější šířka	$b_1$	900 mm
Vnitřní hloubka	$c_1$	20 mm
Výška okraje	$c_4$	32 mm
Výška s extra plochým nosičem vaničky	$c_{16}$	37 mm
Šířka okraje	$e_5$	60 mm
Průměr odtokového otvoru	$f_9$	Ø 90 mm
Vzdálenost okraje vaničky od středu odtokového otvoru	$f_2; f_3$	160; 450 mm
Vnější poloměr	$r_1$	8 mm
Čistá hmotnost		17 kg

ANTISLIP SECURE PLUS

Celoplošný

**KALDEWEI**