

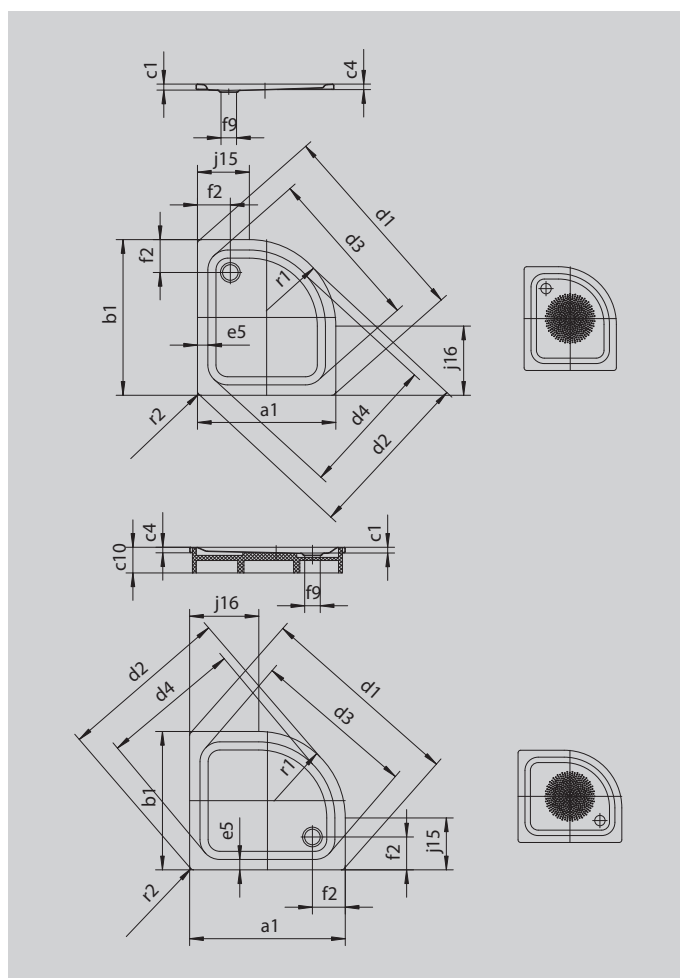
ZIRKON

- čistý design, velká plocha pro stání
- odtok na straně sprchové vaničky
- elegantní a funkční čtvrtkruhový tvar umožňuje inteligentní montáž i v úzkých prostorech
- ze smaltované oceli KALDEWEI
- kryt odtoku je zcela zapuštěn do plochy sprchové vaničky (pouze v kombinaci s odtokovou soupravou KA 90)



Ilustrační obrázek

Model 602	KA 90 vodorovnou	KA 90 plochá	KA 90 svislá
Celková montážní výška	115	95	49
Stavební výška	80	60	80



Model		602
Vnější délka	a_1	800 mm
Vnější šířka	b_1	1000 mm
Vnitřní hloubka	c_1	35 mm
Výška okraje	c_4	32 mm
Rohový rozměr - vnější délka	d_1	1262 mm
Rohový rozměr - vnější šířka	d_2	1075 mm
Rohový rozměr - vnitřní délka	d_3	1020 mm
Rohový rozměr - vnitřní šířka	d_4	903 mm
Šířka okraje	e_5	55 mm
Vzdálenost okraje vany od středu odtokového otvoru	f_2	190 mm
Průměr odtokového otvoru	f_9	Ø 90 mm
Délka ramene	j_{15}	300 mm
Délka ramene	j_{16}	500 mm
Vnější poloměr	r_1	500 mm
Vnější poloměr	r_2	23 mm
Čistá hmotnost		20 kg
Antislip průměr		Ø 435 mm