

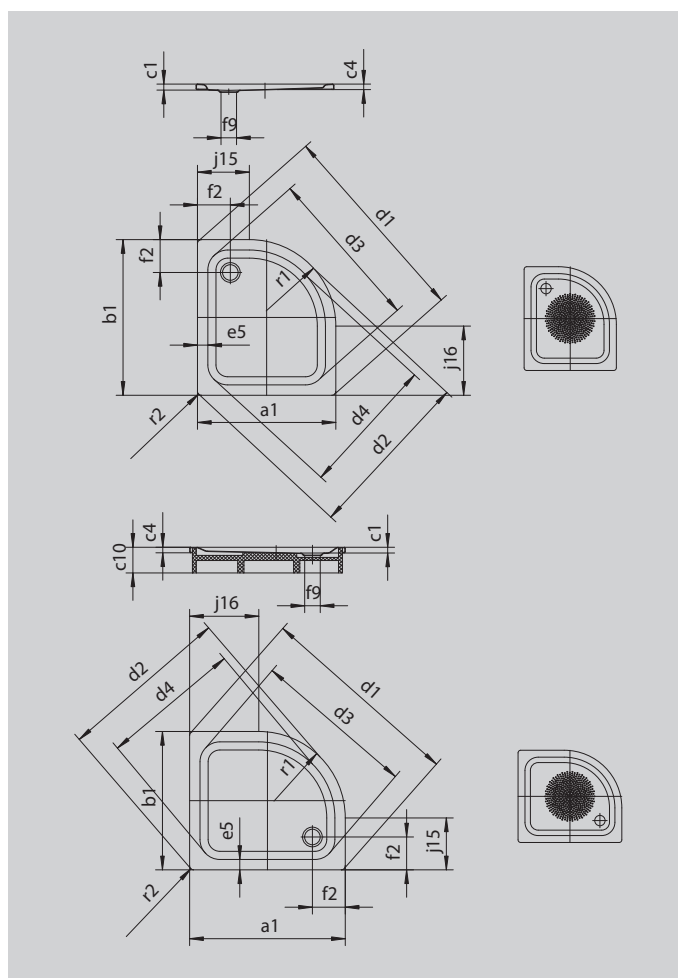
ZIRKON

- čistý design, velká plocha pro stání
- odtok na straně sprchové vaničky
- elegantní a funkční čtvrtkruhový tvar umožňuje inteligentní montáž i v úzkých prostorech
- ze smaltované oceli KALDEWEI
- kryt odtoku je zcela zapuštěn do plochy sprchové vaničky (pouze v kombinaci s odtokovou soupravou KA 90)



Ilustrační obrázek

Model 513	KA 90 vodorovnou	KA 90 plochá	KA 90 svislá
Celková montážní výška	145	125	49
Stavební výška	80	60	80



Model		513
Vnější délka	a_1	900 mm
Vnější šířka	b_1	900 mm
Vnitřní hloubka	c_1	65 mm
Výška okraje	c_4	32 mm
Výška s polystyrénovým nosičem	c_{10}	160 mm
Rohový rozměr - vnější délka	d_1	1256 mm
Rohový rozměr - vnější šířka	d_2	1057 mm
Rohový rozměr - vnitřní délka	d_3	1018 mm
Rohový rozměr - vnitřní šířka	d_4	883 mm
Šířka okraje	e_5	55 mm
Vzdálenost okraje vany od středu odtokového otvoru	f_2	190 mm
Průměr odtokového otvoru	f_9	Ø 90 mm
Délka ramene	j_6	400 mm
Vnější poloměr	r_1	500 mm
Vnější poloměr	r_2	20 mm
Čistá hmotnost		22 kg
Antislip průměr		Ø 435 mm