

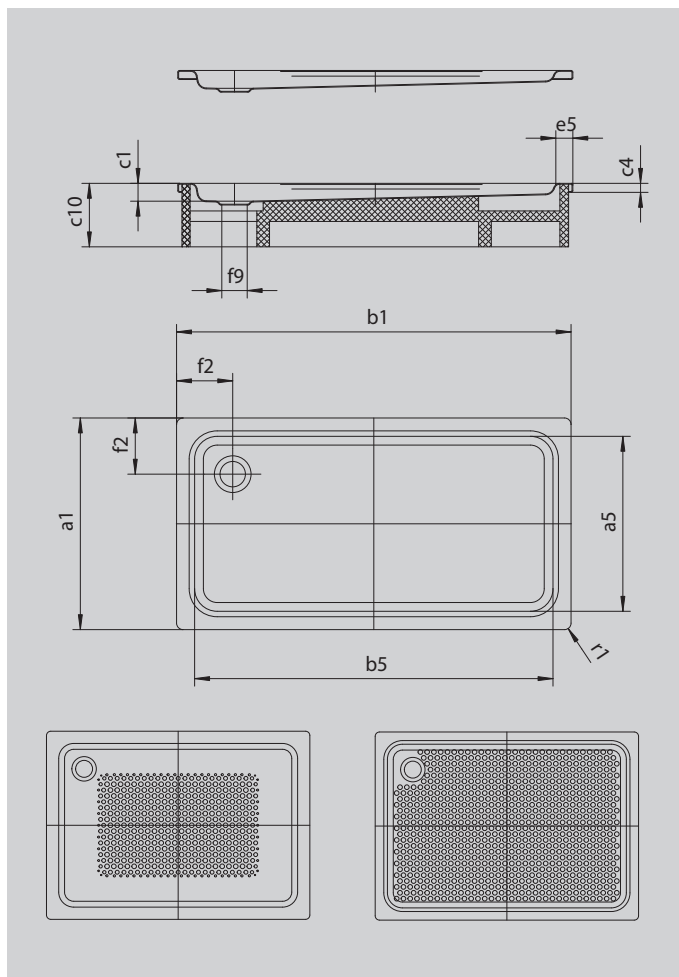
# DUSCHPLAN

- klasik mezi sprchovými vaničkami
- moderní, čistý design s hloubkou jen 65 mm
- v nabídce v obdélníkovém nebo čtvercovém provedení
- ze smaltované oceli KALDEWEI
- kryt odtoku je zcela zapuštěn do plochy sprchové vaničky (pouze v kombinaci s odtokovou soupravou KA 90)



Ilustrační obrázek

Model 426	KA 90 vodorovnou	KA 90 plochá	KA 90 svislá
Celková montážní výška	145	125	49
Stavební výška	80	60	80



Model		426
Vnější délka	$a_1$	750 mm
Vnitřní délka	$a_5$	670 mm
Vnější šířka	$b_1$	1700 mm
Vnitřní šířka	$b_5$	1570 mm
Vnitřní hloubka	$c_1$	65 mm
Výška okraje	$c_4$	32 mm
Výška s polystyrénovým nosičem	$c_{10}$	160 mm
Šířka okraje	$e_5$	65 mm
Vzdálenost okraje vany od středu odtokového otvoru	$f_2$	200 mm
Průměr odtokového otvoru	$f_9$	Ø 90 mm
Vnější poloměr	$r_1$	12 mm
Čistá hmotnost		36 kg
Antislip		300 x 856 mm
Celoplošný antislip		555 x 1501 mm