

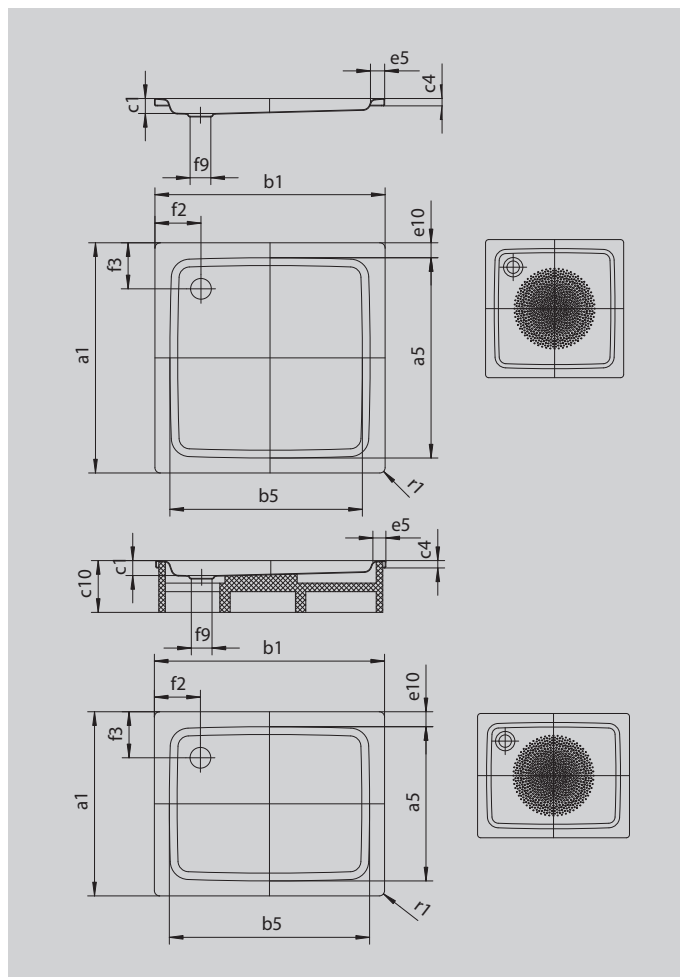
DUSCHPLAN

- klasik mezi sprchovými vaničkami
- moderní, čistý design s hloubkou jen 65 mm
- v nabídce v obdélníkovém nebo čtvercovém provedení
- ze smaltované oceli KALDEWEI
- kryt odtoku je zcela zapuštěn do plochy sprchové vaničky (pouze v kombinaci s odtokovou soupravou KA 90)



Ilustrační obrázek

Model 420	KA 90 vodorovnou	KA 90 plochá	KA 90 svislá
Celková montážní výška	145	125	49
Stavební výška	80	60	80



Model		420
Vnější délka	a_1	900 mm
Vnitřní délka	a_5	770 mm
Vnější šířka	b_1	1200 mm
Vnitřní šířka	b_5	1070 mm
Vnitřní hloubka	c_1	65 mm
Výška okraje	c_4	32 mm
Šířka okraje	e_5	65 mm
Průměr odtokového otvoru	f_9	Ø 90 mm
Vzdálenost okraje vaničky od středu odtokového otvoru	$f_2; f_3$	200; 200 mm
Vnější poloměr	r_1	12 mm
Čistá hmotnost		31 kg
Antislip průměr		Ø 588 mm