

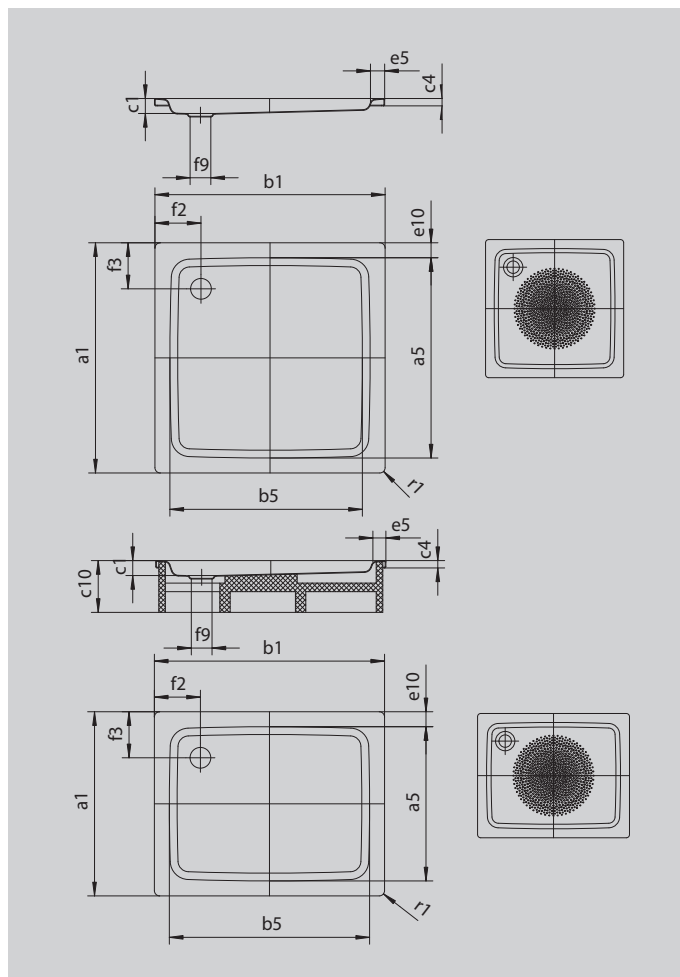
# DUSCHPLAN

- klasik mezi sprchovými vaničkami
- moderní, čistý design s hloubkou jen 65 mm
- v nabídce v obdélníkovém nebo čtvercovém provedení
- ze smaltované oceli KALDEWEI
- kryt odtoku je zcela zapuštěn do plochy sprchové vaničky (pouze v kombinaci s odtokovou soupravou KA 90)



Ilustrační obrázek

Model 392	KA 90 vodorovnou	KA 90 plochá	KA 90 svislá
Celková montážní výška	145	125	49
Stavební výška	80	60	80



Model		392
Vnější délka	$a_1$	1000 mm
Vnitřní délka	$a_5$	870 mm
Vnější šířka	$b_1$	1000 mm
Vnitřní šířka	$b_5$	870 mm
Vnitřní hloubka	$c_1$	65 mm
Výška okraje	$c_4$	32 mm
Šířka okraje	$e_5$	65 mm
Průměr odtokového otvoru	$f_9$	Ø 90 mm
Vzdálenost okraje vaničky od středu odtokového otvoru	$f_2; f_3$	200; 200 mm
Vnější poloměr	$r_1$	12 mm
Čistá hmotnost		27 kg
Antislip průměr		Ø 588 mm