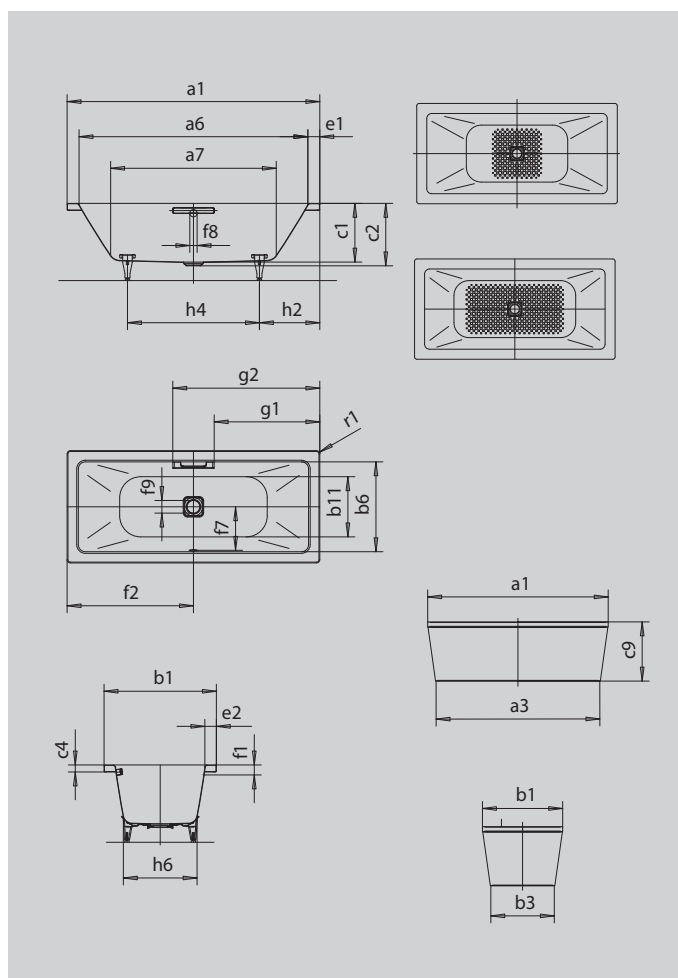


CONODUO VOLNĚ STOJÍCÍ

- puristický design s rovnými liniemi
- smaltovaný kryt odtoku, integrovaný do dna vany, smaltovaná krytka ovládání (v nabídce také s napouštěním přepadem)
- klasická obdélníková varianta
- panel, zhotovený z jednoho kusu, zdůrazňuje vysoký standard designu a umožňuje umístění volně v prostoru
- koupání ve dvou: dvě identické zádové opěrky a středový odpad
- ze smaltované oceli KALDEWEI
- designed by Sottsass Associati



Ilustrační obrázek



Model		734
Vnější délka	a_1	1900 mm
Vnější délka (dole)	a_3	1733 mm
Vnitřní délka (nahore)	a_6	1740 mm
Vnitřní délka (dole)	a_7	1280 mm
Vnější šířka	b_1	900 mm
Vnější šířka (dole)	b_3	733 mm
Vnitřní šířka (nahore)	b_6	740 mm
Vnitřní šířka (dole)	b_{11}	620 mm
Vnitřní hloubka	c_1	420 mm
Hloubka včetně odtokového otvoru	c_2	445 mm
Výška okraje	c_4	50 mm
Celková výška s panelem	c_9	590 mm
Šířka okraje v nohách; šířka podélného okraje	$e_1; e_2$	80; 80 mm
Vzdálenost horní hrany od středu přepadového otvoru	f_1	70 mm
Vzdálenost okraje vany od středu odtokového otvoru	f_2	950 mm
Vzdálenost středu odtokového otvoru a přepadového otvoru	f_7	360 mm
Průměr přepadového otvoru	f_8	Ø 52 mm
Průměr odtokového otvoru	f_9	Ø 90 mm
Vzdálenost od okraje vany (v nohách) od bližšího konce madla	g_1	802 mm
Vzdálenost okraje vany (v nohách) od vzdálenějšího konce madla	g_2	1098 mm
Vzdálenost okraje vany na straně noh od středu noh	h_2	570 mm
Vzdálenost mezi nohami	h_4	760 mm
Max. šířka noh	h_6	610 mm
Vnější poloměr	r_1	23 mm
Užitečný objem		220 l
Čistá hmotnost		100 kg
Antislip		500 x 500 mm
Celoplošný antislip		980 x 500 mm