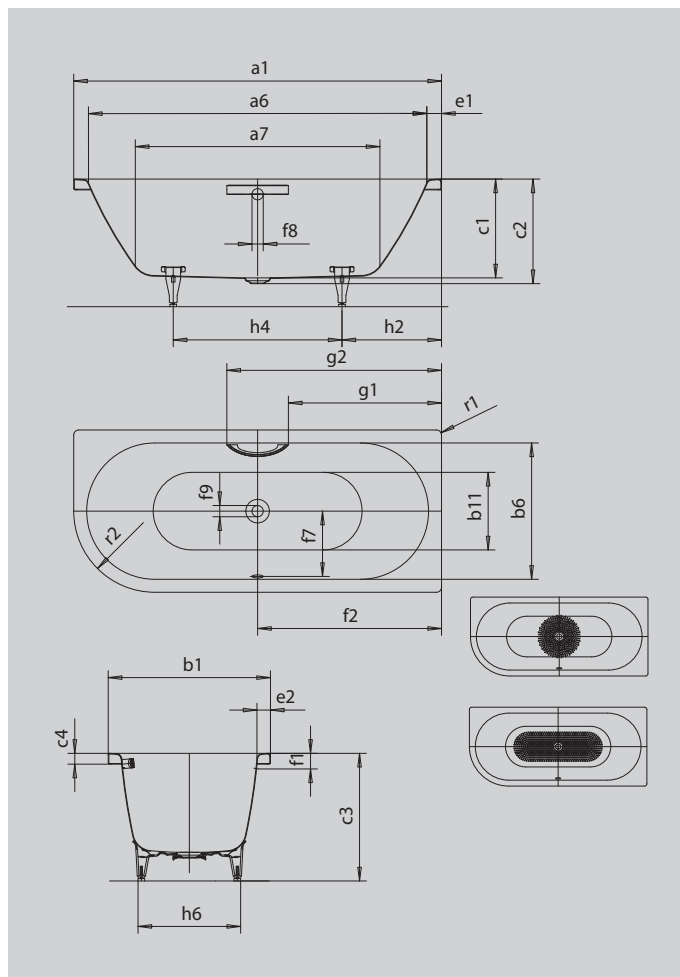


# CENTRO DUO 1 LEVÁ

- vana se vyznačuje puristickou jednoduchostí a strohou elegancí
- smaltovaný kryt odtoku, integrovaný do dna vany, smaltovaná krytka ovládání (v nabídce také s napouštěním přepadem)
- koupání ve dvou: dvě identické zádové opěrky a středový odpad
- ze smaltované oceli KALDEWEI



Ilustrační obrázek



MADLO DECENTNÍ OPULENCE



Model		136
Vnější délka	$a_1$	1800 mm
Vnitřní délka (nahore)	$a_6$	1680 mm
Vnitřní délka (dole)	$a_7$	1230 mm
Vnější šířka	$b_1$	800 mm
Vnitřní šířka (nahore)	$b_6$	680 mm
Vnitřní šířka (dole)	$b_{11}$	560 mm
Vnitřní hloubka	$c_1$	460 mm
Hloubka včetně odtokového otvoru	$c_2$	485 mm
Výška s nohami	$c_3$	595 - 630 mm
Výška okraje	$c_4$	50 mm
Šířka okraje v nohách; šířka podélného okraje	$e_1; e_2$	60; 60 mm
Vzdálenost horní hrany od středu přepadového otvoru	$f_1$	70 mm
Vzdálenost okraje vany od středu odtokového otvoru	$f_2$	900 mm
Vzdálenost středu odtokového otvoru a přepadového otvoru	$f_7$	332 mm
Průměr přepadového otvoru	$f_8$	Ø 52 mm
Průměr odtokového otvoru	$f_9$	Ø 52 mm
Vzdálenost od okraje vany (v nohách) od bližšího konce madla	$g_1$	758 mm
Vzdálenost okraje vany (v nohách) od vzdálenějšího konce madla	$g_2$	1042 mm
Vzdálenost okraje vany na straně noh od středu noh	$h_2$	600 mm
Vzdálenost mezi nohami	$h_4$	600 mm
Max. šířka noh	$h_6$	540 mm
Vnější poloměr	$r_1$	23 mm
Vnější poloměr	$r_2$	400 mm
Užitečný objem		195 l
Čistá hmotnost		56 kg
Vanové nohy		5032
Antislip průměr		Ø 435 mm
Celoplošný antislip		900 x 300 mm

**KALDEWEI**