

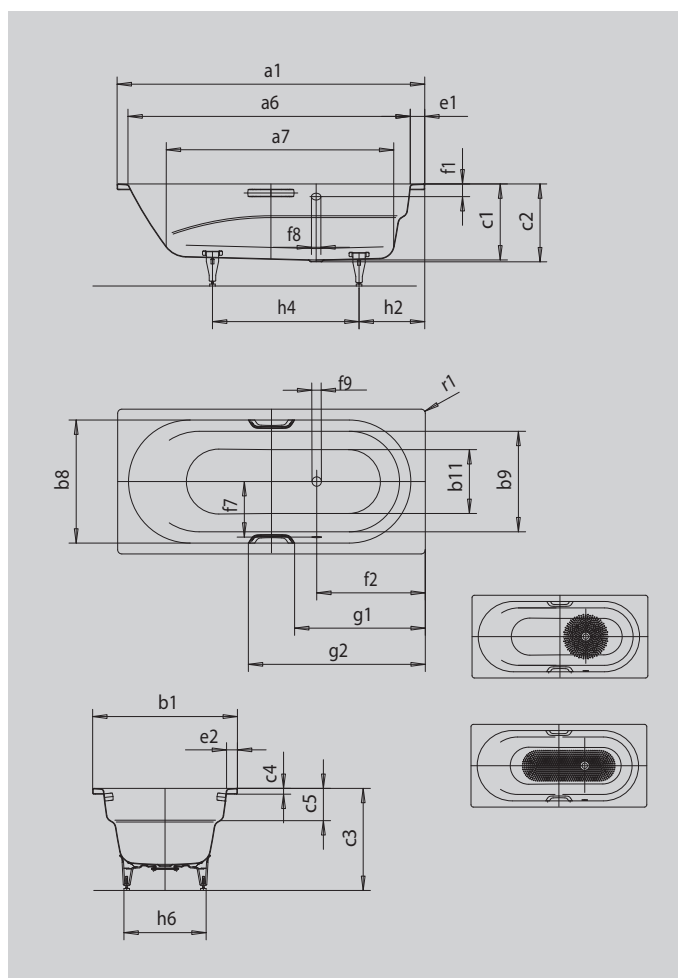
# VAIO

## VAIO STAR

- koupací vana pro jednu osobu s přepadem na straně a integrovanými loketními opěrkami
- klasická obdélníková varianta
- v nabídce také s madly
- ze smaltované oceli KALDEWEI



Ilustrační obrázek



### MADLO DECENTNÍ OPULENCE



Model		961
Vnější délka	a <sub>1</sub>	1700 mm
Vnitřní délka (nahore)	a <sub>6</sub>	1560 mm
Vnitřní délka (dole)	a <sub>7</sub>	1255 mm
Vnější šířka	b <sub>1</sub>	800 mm
Vnitřní šířka (dole)	b <sub>11</sub>	496 mm
Vnitřní šířka koupacího prostoru (nahore) s loketní opěrkou; bez ní	b <sub>8</sub> ; b <sub>9</sub>	680; 555 mm
Vnitřní hloubka	c <sub>1</sub>	420 mm
Hloubka včetně odtokového otvoru	c <sub>2</sub>	430 mm
Výška s nohami	c <sub>3</sub>	555 - 590 mm
Výška okraje	c <sub>4</sub>	32 mm
Hloubka loketní opěrky	c <sub>5</sub>	180 mm
Šířka okraje v nohách; šířka podélného okraje	e <sub>1</sub> ; e <sub>2</sub>	80; 60 mm
Vzdálenost horní hrany od středu přepadového otvoru	f <sub>1</sub>	70 mm
Vzdálenost okraje vany od středu odtokového otvoru	f <sub>2</sub>	600 mm
Vzdálenost středu odtokového otvoru a přepadového otvoru	f <sub>7</sub>	332 mm
Průměr přepadového otvoru	f <sub>8</sub>	Ø 52 mm
Průměr odtokového otvoru	f <sub>9</sub>	Ø 52 mm
Vzdálenost od okraje vany (v nohách) od bližšího konce madla	g <sub>1</sub>	722 mm
Vzdálenost okraje vany (v nohách) od vzdálenějšího konce madla	g <sub>2</sub>	978 mm
Vzdálenost okraje vany na straně noh od středu noh	h <sub>2</sub>	443 mm
Vzdálenost mezi nohami	h <sub>4</sub>	670 mm
Max. šířka noh	h <sub>6</sub>	445 mm
Vnější poloměr	r <sub>1</sub>	23 mm
Užitečný objem		145 l
Čistá hmotnost		50 kg
Antislip průměr		Ø 435 mm
Celoplošný antislip		900 x 300 mm