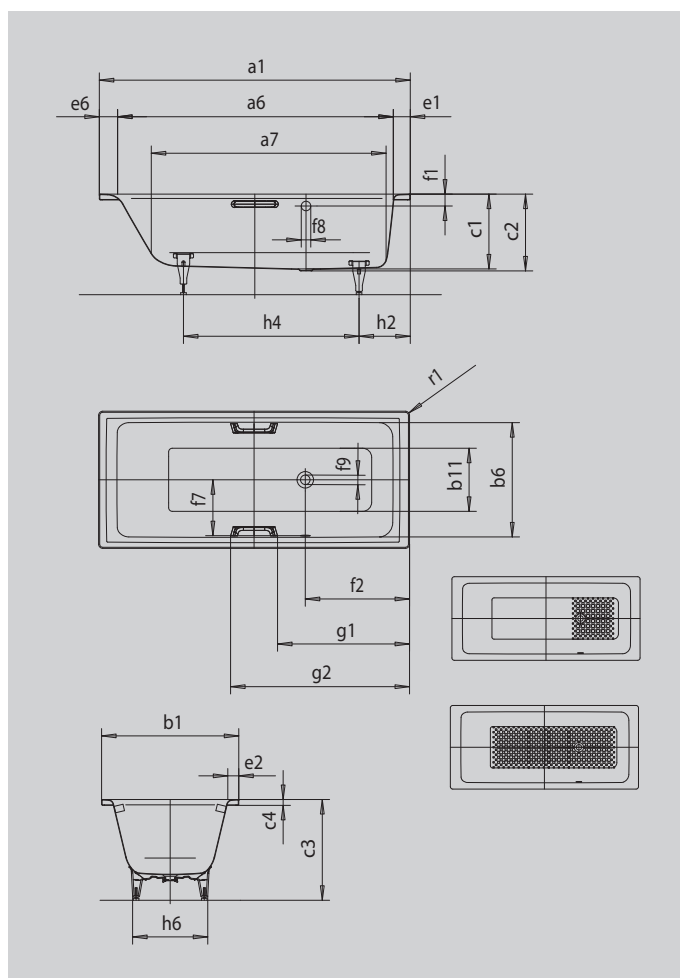


# PURO S BOČNÍM PŘEPADEM

- puristický design s rovnými liniemi
- klasická obdélníková varianta
- koupací vana pro jednu osobu s přepadem na straně
- skvěle se hodí k umyvadlům PURO
- ze smaltované oceli KALDEWEI



Ilustrační obrázek



MADLO NOBLESNÍ PURISMUS



Model		690
Vnější délka	$a_1$	1700 mm
Vnitřní délka (nahore)	$a_6$	1510 mm
Vnitřní délka (dole)	$a_7$	1280 mm
Vnější šířka	$b_1$	700 mm
Vnitřní šířka (nahore)	$b_6$	580 mm
Vnitřní šířka (dole)	$b_{11}$	410 mm
Vnitřní hloubka	$c_1$	410 mm
Hloubka včetně odtokového otvoru	$c_2$	420 mm
Výška s nohami	$c_3$	555 - 565 mm
Výška okraje	$c_4$	32 mm
Šířka okraje v nohách; šířka podélného okraje; šířka okraje v hlavě	$e_1; e_2; e_6$	90; 60; 100 mm
Vzdálenost horní hrany od středu přepadového otvoru	$f_1$	70 mm
Vzdálenost okraje vany od středu odtokového otvoru	$f_2$	570 mm
Vzdálenost středu odtokového otvoru a přepadového otvoru	$f_7$	275 mm
Průměr přepadového otvoru	$f_8$	Ø 52 mm
Průměr odtokového otvoru	$f_9$	Ø 52 mm
Vzdálenost od okraje vany (v nohách) od bližšího konce madla	$g_1$	721 mm
Vzdálenost okraje vany (v nohách) od vzdálenějšího konce madla	$g_2$	979 mm
Vzdálenost okraje vany na straně noh od středu noh	$h_2$	445 mm
Vzdálenost mezi nohami	$h_4$	750 mm
Max. šířka noh	$h_6$	420 mm
Vnější poloměr	$r_1$	8 mm
Užitečný objem		121 l
Čistá hmotnost		48 kg
Antislip		300 x 300 mm
Celoplošný antislip		876 x 252 mm

**KALDEWEI**