

KALDEWEI

Europas Nr. 1 in Badewannen

MONTÁŽNÍ NÁVOD MULTIVERSO

Installation instructions
Instructions d'installation
Istruzioni di montaggio
Instrucciones de montaje



Montážní návod
Vodoinstalatér

1

Montážní návod
Obkladač

9

PANELOVÝ SYSTÉM MULTIVERSO

Udělejte si trochu času a pečlivě si přečtěte tento montážní návod k panelovému systému MULTIVERSO.

V montážním návodu jsou použity následující piktogramy. Těmito piktogramy jsou vyznačeny pokyny a návody, které vyžadují zvláštní pozornost.



Může dojít k porušení funkce panelového systému MULTIVERSO.



Může dojít k újmě na Vašem zdraví nebo zdraví uživatele.

PROHLÁŠENÍ

- Firma Kaldewei vytvořila tento montážní návod podle svých nejlepších znalostí.
- Firma Kaldewei si vyhrazuje právo provést změny montážního návodu, aniž by se zavazovala informovat o tom třetí stranu.
- Firma Kaldewei si vyhrazuje právo provést změny ke zlepšení technického zařízení, aniž by se zavazovala informovat o tom třetí stranu. Čtěte případně přiložené dodatečné informace.
- Žádná část tohoto návodu nesmí být reprodukována nebo kopírována bez výslovného souhlasu firmy Kaldewei.

OBSAH

OBSAH DODÁVKY	2	VLOŽENÍ VÝPLNÍ	5
MOŽNÉ STAVEBNÍ SITUACE	2	NASTAVENÍ VÝŠKY	5
DOPRAVA	3	USTAVENÍ SYSTÉMU MULTIVERSO	6
ZÁVAZNÉ MONTÁŽNÍ PŘEDPISY	3	MONTÁŽ FIXAČNÍCH PRVKŮ	6
MONTÁŽ VÍŘIVÉ VANY	3	ZKRÁCENÍ ČELNÍCH DESEK	7
NAPOJENÍ PODÉLNÝCH/BOČNÍCH PRVKŮ	4	ZAVĚŠENÍ ČELNÍCH DESEK	7
ZKRÁCENÍ PODÉLNÝCH/BOČNÍCH PRVKŮ	4	OBKLADAČSKÉ PRÁCE	8

CZ

GB

F

I

E

**Montážní návod
S Vodoinstalatér**

OBSAH DODÁVKY

Panelový systém MULTIVERSO je předmontován. Obsah balení podléhá rozsáhlé kontrole jakosti a funkčnosti.

Počet potřebných podélných a bočních prvků panelového systému MULTIVERSO závisí na stavební situaci.

PODÉLNÝ PRVEK MULTIVERSO sestává z:

- rám s nastavitelnými podpěrami, magnetický držák a upevňovací prvky
- 2 čelní desky s držáky a bezpečnostním řetízem
- přísavka k otevření čelních desek

BOČNÍ PRVEK MULTIVERSO sestává z:

- rám s nastavitelnými podpěrami, magnetický držák, upevňovací prvky a rohové spojky
- 1 čelní deska s držáky a bezpečnostním řetízem

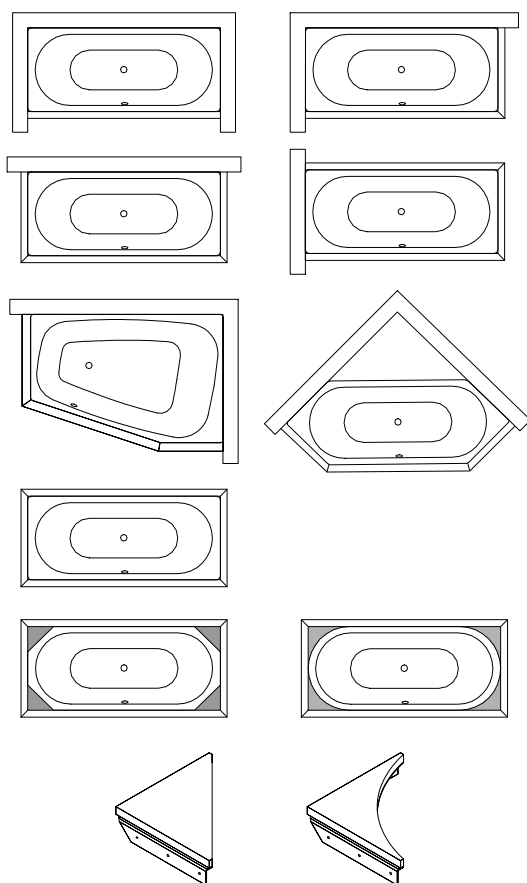
MOŽNÉ STAVEBNÍ SITUACE

Panelový systém MULTIVERSO je možné použít v následujících stavebních situacích:

Panelový systém MULTIVERSO bude vysvětlen na montážní situaci montáž do rohu vlevo. V ostatních stavebních situacích postupujte analogicky.



U oválných a osmiúhelníkových van musí být vloženy dodatečné výplně. Výplně musí být zvlášť objednány podle modelu vany.



CZ

GB

F

I

E

Montážní návod
Vodoinstalatér

DOPRAVA

Při dopravě panelového systému MULTIVERSO je třeba dbát následujících pokynů:



Přepravujte panelový systém MULTIVERSO jen v přepravním obalu a vylučte nepřiměřené zatížení.



Za škody vzniklé v důsledku nevhodného skladování a přepravy a nedbání vyjmenovaných předpisů firma Kaldewei neručí.

ZÁVAZNÉ MONTÁŽNÍ PŘEDPISY



Montáž panelového systému MULTIVERSO smí provádět pouze odborná montážní firma.



Všechny práce provádějte vhodným nářadím.



Chraňte povrch vany a obkladů a panelového systému MULTIVERSO během montáže před poškozením.

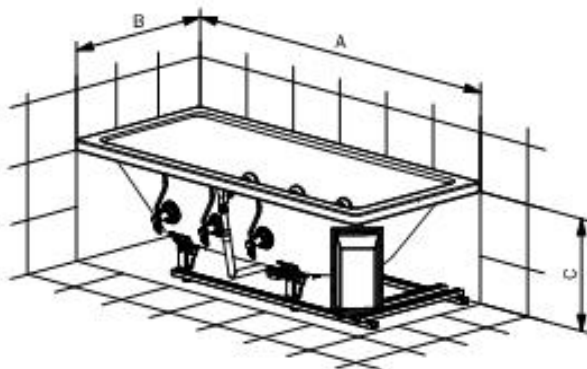


Po ukončení montáže panelového systému MULTIVERSO předějte tento návod a přísavku stavebníkovi (koncovému zákazníkovi) nebo v zastoupení staviteli popř. architektovi.



Zabraňte znečištění jakéhokoliv druhu, zejména znečištění, v jehož důsledku by mohlo dojít při instalaci k ucpání odpadu.

MONTÁŽ VÍŘIVÉ VANY



Místo instalace vířivé vany popř. panelového systému MULTIVERSO může být obloženo kompletně nebo by mělo být obloženo, jak je ukázáno na obrázku. V případě obkládání stěn po instalaci vířivé vany toto musí být zohledněno při zkracování čelních desek.

A = délka vany

B = šířka vany

C = výška vany po spodní hranu okraje vany

- Instalujte vířivou vanu podle přiloženého montážního návodu a ukotvěte ji vanovými kotvami.
- Napojte ji na přívodní a odpadní potrubí (viz pokyn I).



Pokyn I: Montáž vířivé vany, elektrické připojení a odstraňování poruch a vad smí provádět pouze odborná firma, která může prokázat příslušným orgánům svou znalost a kompetenci ohledně používání národních bezpečnostních předpisů, např. v případě připojení elektřiny, vody a kanalizace.

CZ

GB

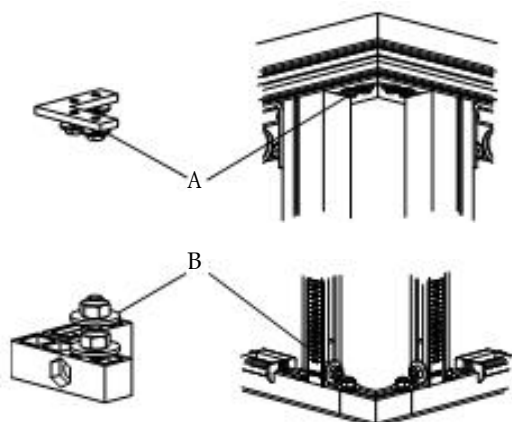
F

I

E

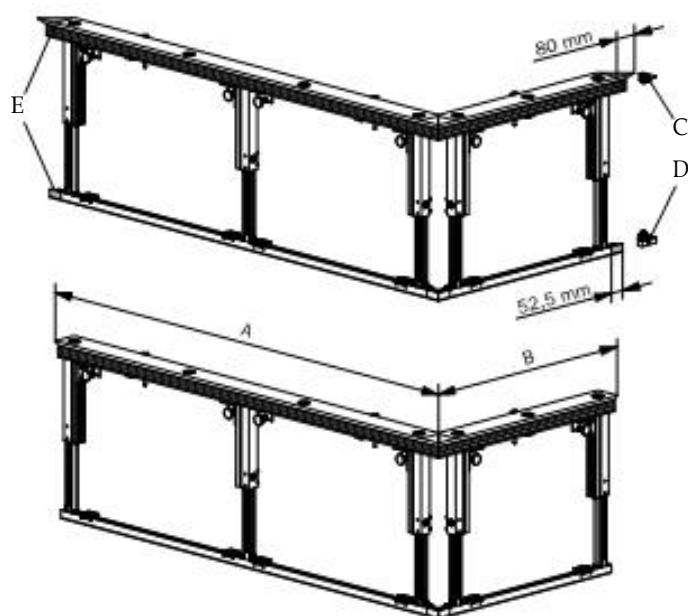
Montážní návod
Vodoinstalátér

NAPOJENÍ PODÉLNÝCH/BOČNÍCH PRVKŮ



- Rohové spojky bočních prvků (A, horní a B, dolní) vsuňte do podélných prvků a upevněte pomocí šroubů.

ZKRÁCENÍ PODÉLNÝCH/BOČNÍCH PRVKŮ



Zkrácení bočních prvků odpadá u stavební situace „volně stojící“ a u šestiúhelníkových van.

A = délka vany + 80 mm
B = šířka vany + 80 mm

- Nepotřebné rohové spojky (C, D) povolte a vyjměte.
- Označené horní a dolní konce (E) podélných a bočních dílů odřízněte podle stavební situace pilkou na železo nebo nožovou pilkou.
- Řezy odhrotujte.
- Přezkoušejte stavební délky (A př. B).

CZ

GB

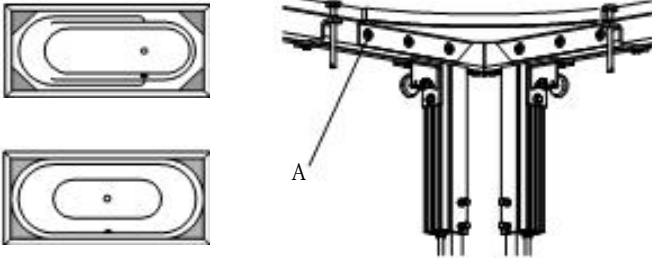
F

I

E

Montážní návod
Vodoinstalatér

VLOŽENÍ VÝPLNÍ



- Vložte výplně a připevněte je příloženými vruty a podložkami (A), (viz pokyn I).

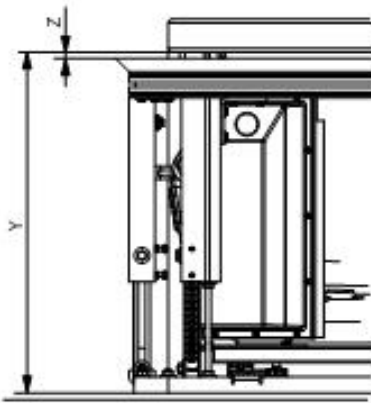


U oválných a osmiúhelníkových van musejí být vloženy dodatečné výplně.



Pokyn I: Výplně musí být připevněny tak, aby lícovaly s horní hranou panelového systému MULTIVERSO.

NASTAVENÍ VÝŠKY



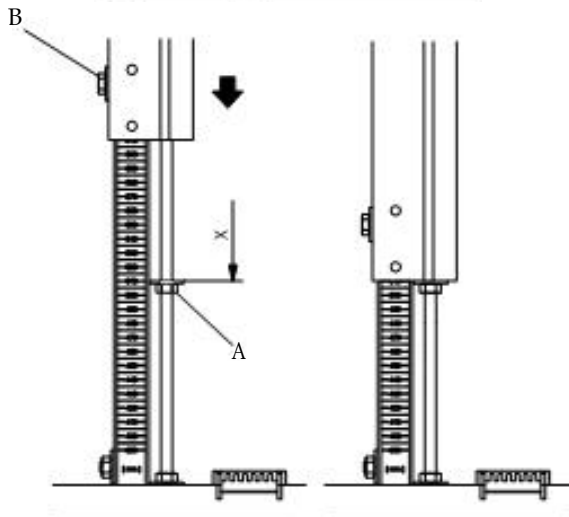
Panelový systém MULTIVERSO je přednastaven na výšku 610 mm. Výšku je možné nastavit od 390 do 610 mm.

X = výška nastavení na opěrách MULTIVERSO
Y = montážní výška (od dolní hrany okraje vany k dlažbě)

Z = tloušťka obkladu na horní ploše MULTIVERSO

VÝPOČET VÝŠKY NASTAVENÍ

$$X = Y - Z$$



Obklad horní plochy panelového systému MULTIVERSO obkládačkami, mramorem, žulou nebo dřevem „Z“ projednejte s obkladačem.



Pokyn I: Pokud se horní díl panelového systému MULTIVERSO při nasouvání přičí, použijte v případě potřeby kladivo a podložku.

- Určete výšku nastavení „X“.
- Nastavte na všech opěrách stavěcí šrouby (A) s podložkami na výšku nastavení „X“.
- Povolte na všech opěrách upínací šrouby (B).
- Horní díl panelového systému MULTIVERSO nasuňte rovnoměrně na všechny opěry na výšku nastavení „X“ (viz pokyn I).
- Utáhněte na všech opěrách upínací šrouby (B).
- Lehce dotáhněte na všech opěrách stavěcí šrouby (A).

CZ

GB

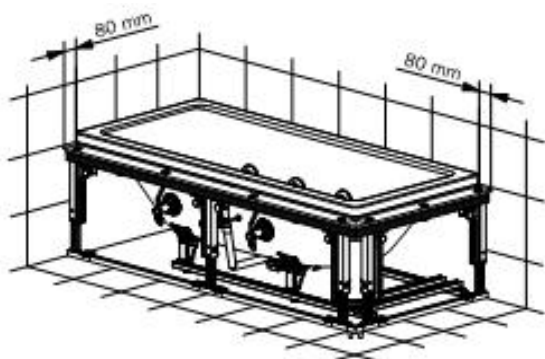
F

I

E

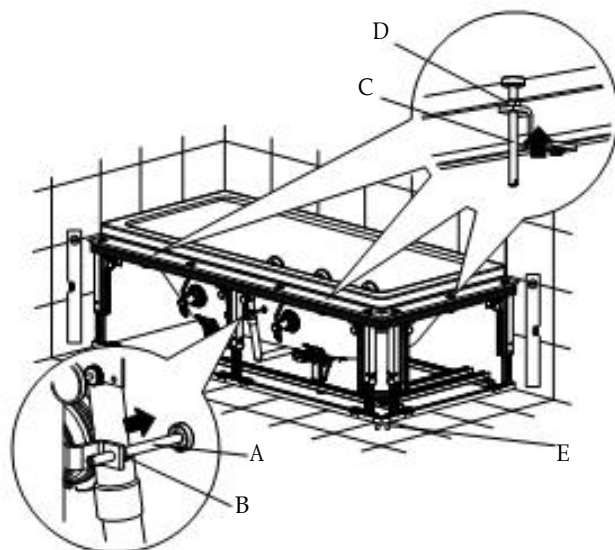
Montážní návod
Vodoinstalatér

USTAVENÍ SYSTÉMU MULTIVERSO



- Postavte panelový systém MULTIVERSO ve vzdálenosti 80 mm od vnějších hran vířivé vany.
- Provéřte výšku nastavení a v případě potřeby ji přenastavte.

MONTÁŽ FIXAČNÍCH PRVKŮ



- Fixační prvek okraje vany (C) vyšroubujte až pod okraj vany a zajistěte šestihrannou maticí (D) proti opětovnému nastavení (viz pokyn I).
- Boční fixační prvek (A) vyšroubujte až ke stěně vany a zajistěte šestihrannou maticí (B) proti opětovnému nastavení (viz pokyn I).
- Podélné a boční prvky nastavte pomocí vodováhy do vodorovné polohy.
- Stáhněte ochrannou pásku (E) od fixace k podlaze pod podélnými a bočními prvky (viz pokyn II).



Pokyn I: Pokud komponenty vířivého systému nebo jiné stavební díly brání montáži fixačních prvků, můžete tyto fixační prvky uvolnit a podle potřeby posunout.



Pokyn II: Pokud jsou dlaždice pod podélnými nebo bočními prvky nerovné, je třeba kvůli zabránění prosakování vody utěsnit podélné a boční prvky elastickým těsnicím materiálem (např. silikon, akrylát).

CZ

GB

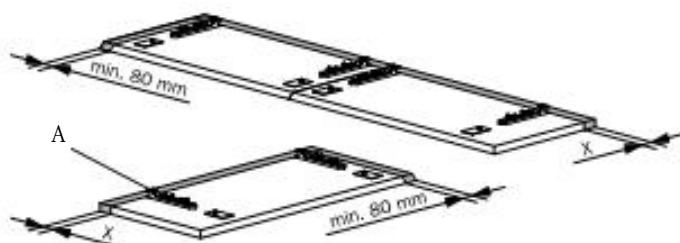
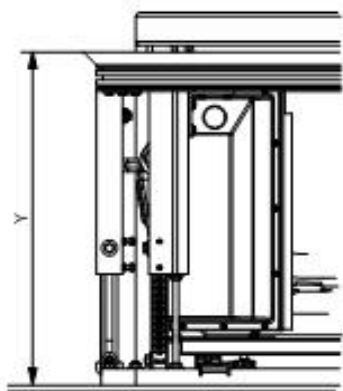
F

I

E

Montážní návod
Vodoinstalatér

ZKRÁCENÍ ČELNÍCH DESEK





- Určete výšku řezu „X“.
- Uvolněte držáky (A) a posuňte je o výšku řezu „X“ (případně je přemístěte do horních otvorů).
- Vyznačte výšku řezu „X“.
- Zkraťte čelní desku rámovou nebo ruční pilou.
- Zkraťte čelní stěnu na straně o 80 mm (pokyn I).

X = výška řezu čelní desky
 Y = montážní výška (od horní hrany panelového systému MULTIVERSO k dlažbě)

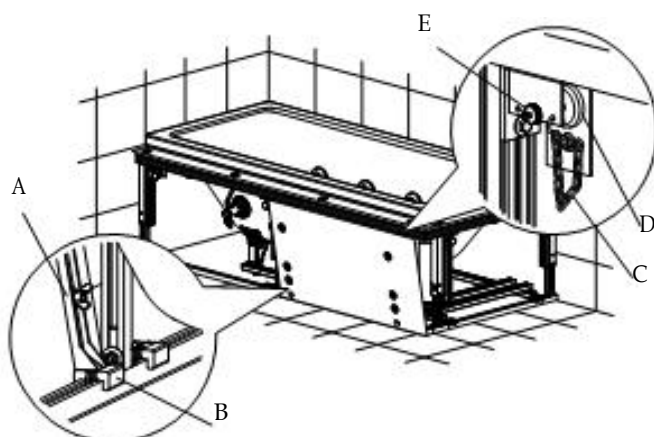
VÝPOČET VÝŠKY ŘEZU

$$X = 610 \text{ mm} - Y$$


 Pro činnost vířivého systému je nutné, aby mohl vzduch pod vanou cirkulovat, proto je pod čelní deskou naplánována štěrbina o šířce 10 mm. Ta vznikne při výše uvedeném výpočtu automaticky.

 Pokyn I: Podle stavební situace musejí být příslušné boční strany čelních desek (viz obrázek) zkráceny o 80 mm. V případě obkládání po ustavení vířivé vany musí být při zkracování čelních desek brán do úvahy obklad.

ZAVĚŠENÍ ČELNÍCH DESEK



- Držáky (A) čelních desek vložte do úchyťů (B), (úchyty (B) v případě potřeby posuňte).
- Zavěste pojistné řetízky (C).
- Magnety (D) na stavěcích šroubech (E) nastavte tak, aby se čelní desky v zavěšené poloze lícovaly.

 Pokud nelícuje čelní deska s horní hranou panelového systému MULTIVERSO, přezkoušejte polohu držáku (A) nebo nastavení magnetů (D).

CZ

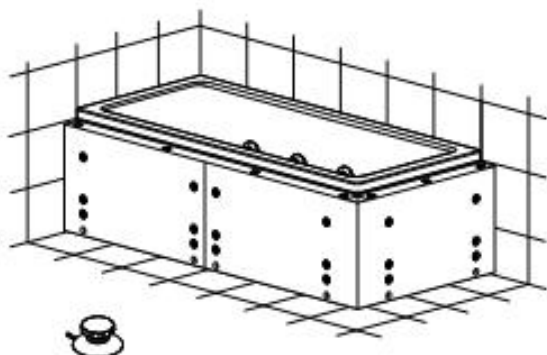
GB

F

I

E

Montážní návod
Vodoinstalátér



Po upevnění panelového systému MULTIVERSO jsou instalátorské práce ukončeny a je třeba provést obkladačské práce podle strany 9 a následujících tohoto montážního návodu.

POKRAČOVÁNÍ NA STRANĚ 9



Montážní návod
Obkladač



Předejte obkladači do ukončení jeho práce tento návod a přísavku k otevření čelních desek.

CZ

GB

F

I

E

Montážní návod
Vodoinstalatér

PANELOVÝ SYSTÉM MULTIVERSO

Udělejte si trochu času a pečlivě si přečtěte tento montážní návod k panelovému systému MULTIVERSO.

V montážním návodu jsou použity následující piktogramy. Těmito piktogramy jsou vyznačeny pokyny a návody, které vyžadují zvláštní pozornost.



Může dojít k porušení funkce panelového systému MULTIVERSO.

PROHLÁŠENÍ

- Firma Kaldewei vytvořila tento montážní návod podle svých nejlepších znalostí.
- Firma Kaldewei si vyhrazuje právo provést změny montážního návodu, aniž by se zavazovala informovat o tom třetí stranu.
- Firma Kaldewei si vyhrazuje právo provést změny ke zlepšení technického zařízení, aniž by se zavazovala informovat o tom třetí stranu. Čtěte případně přiložené dodatečné informace.
- Žádná část tohoto návodu nesmí být reprodukována nebo kopírována bez výslovného souhlasu firmy Kaldewei.

OBSAH

ZÁVAZNÉ MONTÁŽNÍ PŘEDPISY	10	ZKOUŠKA FUNKČNOSTI.....	11
OBKLAD ČELNÍCH DESEK	10	SPÁROVÁNÍ ČELNÍCH DESEK.....	11
OBKLAD VODOROVNÉHO OKRAJE	10		

CZ

GB

F

I

E

Montážní návod
Obkaldäc

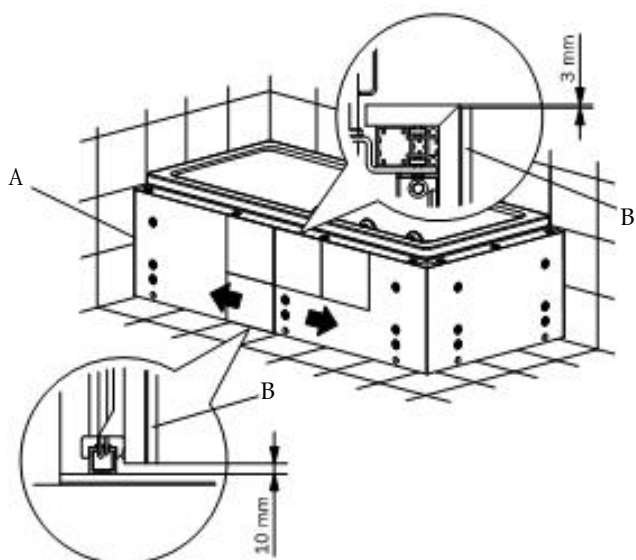
ZÁVAZNÉ MONTÁŽNÍ PŘEDPISY

! Chraňte povrch vany, obkladů a panelového systému MULTIVERSO před poškozením.

! Zabraňte znečištění jakéhokoliv druhu, zejména znečištění, v jehož důsledku by mohlo dojít při instalaci k ucpání odpadu.

! Všechny práce provádějte vhodným nářadím.

OBKLAD ČELNÍCH DESEK



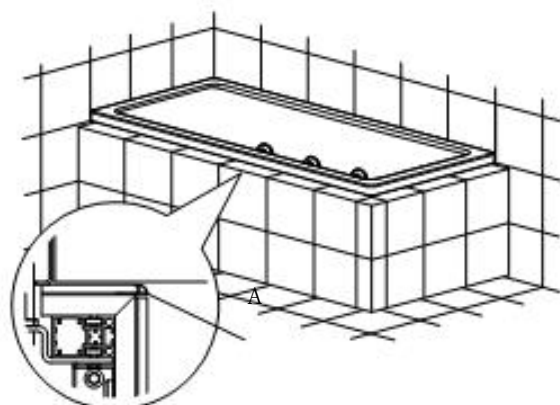
! Pokyn I: Mezi obkládačkami (B) a okraji čelních desek ponechte mezerou širokou min. 3 mm (A, viz detail). Tato mezera zajišťuje volný pohyb čelních desek a bude později elasticky vyspárována.

! Pokyn II: Tloušťka obkladu (vč. lepidla) na čelních deskách smí být max. 15 mm.

! Pokyn III: Pro činnost vířivého systému je nutné, aby mohl vzduch pod vanou cirkulovat. Mezera 10 mm mezi čelními deskami a dlažbou nesmí být překryta obkladem.

- Začněte obkládat od středu podélné strany (viz pokyn I/II/III).

OBKLAD VODOROVNÉHO OKRAJE



! Tip: Při obkládání doporučujeme použít kovový nebo plastový rohový profil (A).

! Obklad vodorovného okraje mramorem, žulou nebo dřevem může být proveden jako lícující nebo s přesahem.

- Obkládačky na vodorovném okraji nalepte až pod okraj vany.

KALDEWEI

MULTIVERSO

CZ

GB

F

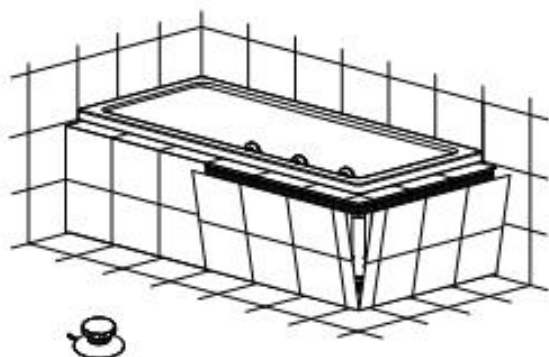
I

E

Montážní návod
Obkládač

ZKOUŠKA FUNKČNOSTI

KALDEWEI



- Všechny čelní desky několikrát otevřete a zavřete pomocí přiložené přísavky.
- Přezkoušejte, zda se pohybují volně.



Po ukončení montáže panelového systému MULTIVERSO předejte tento montážní návod a přísavku stavebníkovi (koncovému zákazníkovi) nebo v zastoupení stavbyvedoucímu nebo architektovi.

CZ

GB

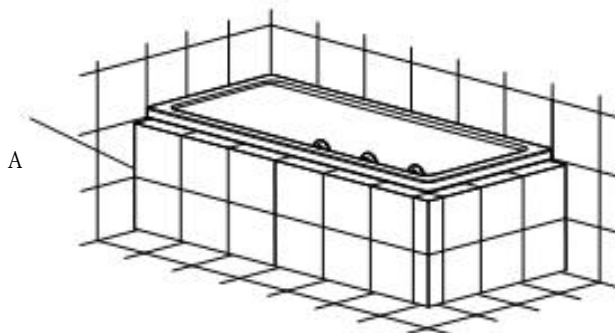
F

I

E

SPRÁROVÁNÍ ČELNÍCH DESEK

MULTIVERSO



- Mezery (A) mezi čelními deskami obkladem a pod okrajem vany vyplňte těsnicí hmotou a nechte tak dlouho v klidu, dokud těsnicí hmota nevytvdne (viz údaje výrobce).



Po ukončení zkoušky funkčnosti musí být panelový systém elasticky vyspárován vhodnou těsnicí hmotou (např. silikon, akrylát).



Pro činnost vířivého systému je nutné, aby mohl vzduch pod vanou cirkulovat. Mezera pod čelními deskami nesmí být vyspárována.

Montážní návod
Obkaldäc

KALDEWEI

Europas Nr. 1 in Badewannen

Franz Kaldewei GmbH & Co. KG

Beckumer Straße 33-35

59229 Ahlen

Germany

Tel. +49 2382 785 0

Fax +49 2382 785 200

Internet: www.kaldewei.com