

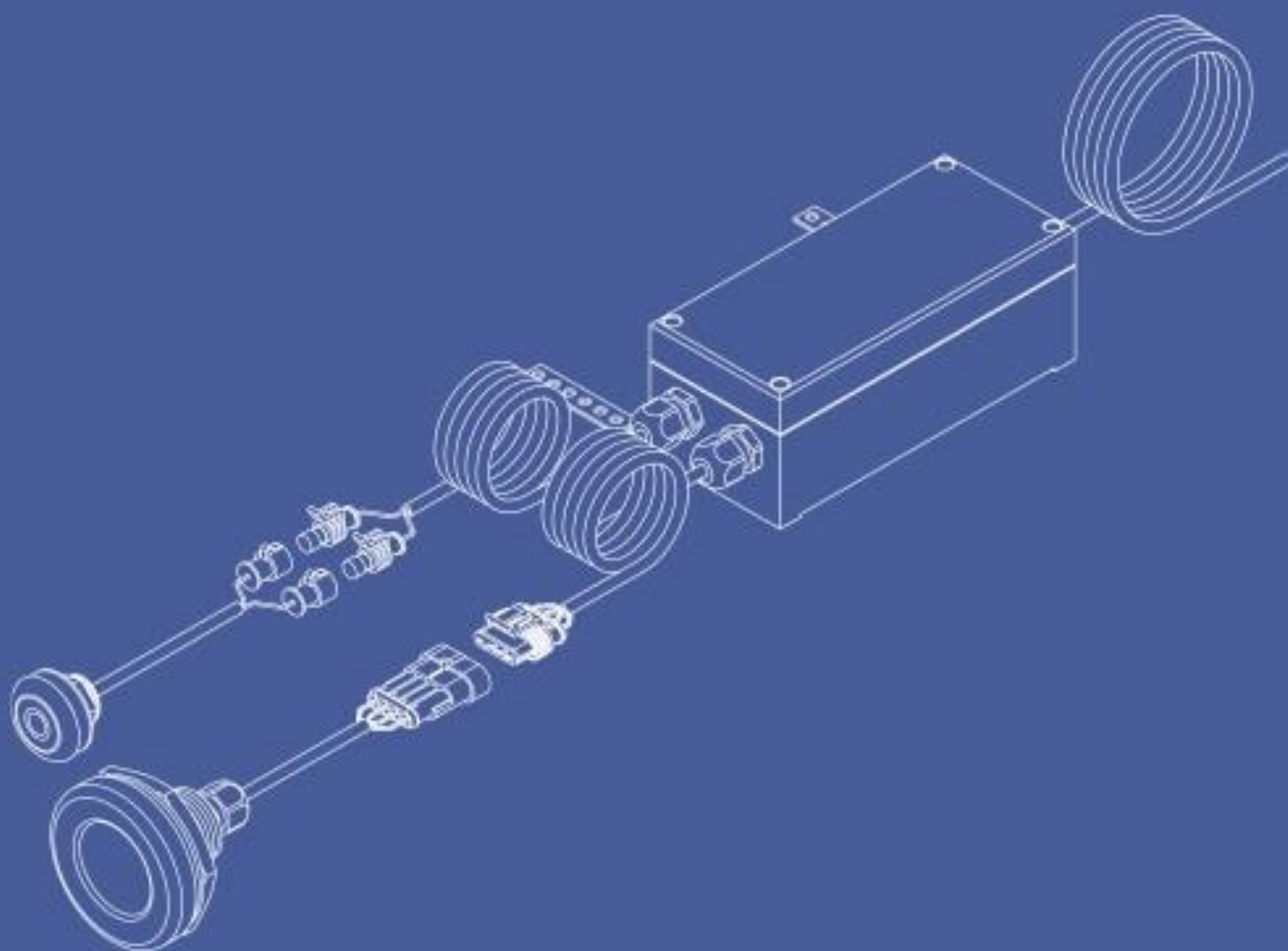
KALDEWEI

Europas Nr. 1 in Badewannen

NÁVOD K MONTÁŽI A POUŽITÍ VANOVÉ PODHLADINOVÉ OSVĚTLENÍ

Operating and installation instructions
Instructions de service et d'installation
Istruzioni per l'uso e di montaggio
Instrucciones de funcionamiento y montaje

操作及安装手册



Vanové podhledinové osvětlení, prohlášení, závazné montážní pokyny, elektrické připojení,
technická data řídicí jednotky, návod k použití bílého podhledinového světla,
návod k použití spektrálního podhledinového světla, čištění

1

Montážní návod

19

VANOVÉ PODHLADINOVÉ OSVĚTLENÍ

Udělejte si čas a přečtete si pečlivě tento montážní návod k vanovému podhladinovému osvětlení.

V návodu k použití jsou použity tyto piktogramy.

Těmito piktogramy jsou označeny návody a upozornění, které vyžadují zvláštní pozornost.



Návody a upozornění zajišťující bezporuchový provoz a bezproblémovou montáž vanového podhladinového osvětlení.



Může dojít k poškození Vašeho zdraví nebo zdraví uživatele vanového podhladinového osvětlení.



Pokyny k čištění a péči k zachování vysoké kvality vanového podhladinového osvětlení.

PROHLÁŠENÍ

- Firma Kaldewei vytvořila tento montážní návod na základě nejlepších znalostí.
- Firma Kaldewei si vyhrazuje právo provádět změny obsahu tohoto návodu, aniž by se zavazovala informovat o tom třetí osoby.

- Firma Kaldewei si vyhrazuje právo provádět změny, které povedou k technickému vylepšení zařízení, aniž by se zavazovala informovat o tom třetí osoby. Čtěte případné příložené doplňující informace.

- Žádná část tohoto návodu nesmí být bez výslovného svolení firmy Kaldewei reprodukována nebo jinak rozšiřována.

Na vanové podhladinové osvětlení se vztahuje zákonná dvouletá záruka.

Staré a případné vadné přístroje je třeba ekologicky zlikvidovat podle zákonných ustanovení.



CZ

GB

F








I

E







PRC

NÁVOD K POUŽITÍ
MONTÁŽNÍ NÁVOD

ZÁVAZNÉ MONTÁŽNÍ PŘEDPISY

-  Vanové podhladinové osvětlení smí být zabudováno jen do k tomu určené vany Kaldewei.
-  Povrch vany je třeba při montáži vanového podhladinového osvětlení a jeho elektrického připojení chránit před poškozením.
-  Je třeba zřídit 2 revizní otvory (200 mm x 200 mm) v oblasti řídicí jednotky a tlačítka.
-  Řídicí jednotka musí být umístěna ve výši min. 6 cm nad podlahou.
-  Řídicí jednotku smí otevřít pouze koncesovaný elektroinstalatér. V případě nedovoleného otevření řídicí jednotky se ztrácí jakýkoliv nárok na záruku.
-  Všechny práce je třeba provádět vhodným nářadím.
-  Po zabudování vanového podhladinového osvětlení je třeba provést zkoušku na těsnost.

ELEKTRICKÉ PŘIPOJENÍ

-  Elektrické připojení a odstraňování funkčních vad a defektů smí provádět pouze odborná firma.
-  Pro elektrické připojení vanového podhladinového osvětlení musí být k dispozici přívodní vedení 2 x 1,5 mm².
-  V přívodním vedení musí být instalován hlavní vypínač všech pólů s minimální vzdáleností mezi kontakty 3 mm k odpojení vanového podhladinového osvětlení pro případ, kdy není používáno nebo je opravováno.
-  Vanové podhladinové osvětlení je konstruováno na napájení střídavým napětím 230 V 50/60 Hz.
-  Elektrické připojení vanového podhladinového osvětlení musí být jištěno jističem 16 A a chráněno proudovým chráničem (30 mA).
-  Při přestavbě komponentů odpadá záruka.

TECHNICKÁ DATA ŘÍDICÍ JEDNOTKY

	bílé světlo	spektrální světlo
Jmenovité napětí	230 VAC	
Jmenovitý proud	13 mA	43 mA
Celkový výkon	max. 3 VA	max. 10 VA
Třída ochrany	IP55	IP65
Rozsah teplot	0 °C - 50 °C	
Ovládací prvek	Tlačítko	

Přístroj splňuje požadavky normy ČSN EN 61347.

INFORMACE K LED DIODÁM

Podle ČSN EN 60825-1:1994 + A1:2002 + A2:2001 platí:

LED ZÁŘENÍ LED TŘÍDA 1	
Bílá:	λ_{peak} at 464nm, P_{opmax} = 480 μ W
Červená:	λ_{peak} at 632nm, P_{opmax} = 130 μ W
Modrá:	λ_{peak} at 465nm, P_{opmax} = 176 μ W
Zelená:	λ_{peak} at 520nm, P_{opmax} = 99 μ W

CZ

GB

F

I

E

PRC

NÁVOD K POUŽITÍ
MONTÁŽNÍ NÁVOD

OBSLUHA BÍLÉHO PODHLADINOVÉHO SVĚTLA

První stisk tlačítka: Světlo se zapne.

Následující stisk tlačítka: Světlo se vypne.

OBSLUHA SPEKTRÁLNÍHO PODHLADINOVÉHO SVĚTLA

První stisk tlačítka: Spektrální světlo se zapne. Barvy se mění automaticky.

Následující stisk tlačítka: Změna barev pokračuje. Zastavování a spouštění změny barev je možné libovolně opakovat.

Následující stisk tlačítka: Změna barev se zastaví u barvy, která svítí v okamžiku stisku tlačítka.

Stisk tlačítka na cca 3 vteřiny: Spektrální světlo se vypne.

ČIŠTĚNÍ

- V normálním případě stačí opláchnout bílé/spektrální podhladinové světlo teplou vodou a otřít ho měkkým, bezprašným hadrem nebo jelenicí.
- Při slabším znečištění je třeba použít čisticí prostředek s neutrálním pH (5-7, např. prostředek na nádobí nebo neutrální mýdlo) a jemnou mycí houbu nebo hadřík.
- Při silném znečištění je třeba nechat možné usazeniny delší dobu (cca 10-15 minut) odmočit a čištění v případě potřeby zopakovat.
- Případné vápenaté usazeniny lze odstranit roztokem octa (poměr ocet : voda 1:1, nepoužívat octovou esenci) nebo zředěným odstraňovačem vápenatých usazenin.



Jiné než námi doporučené čisticí prostředky mohou poškodit bílé/spektrální světlo. Dbejte pokynů výrobce čisticího prostředku.



Nesmějí být použity žádné čisticí prostředky obsahující brusné částice, nebo písek. Agresivní nebo chlór obsahující dezinfekční prostředky (např. aceton, nitroředidla, technický benzín) mohou bílé/spektrální podhladinové světlo narušit nebo vybělit.

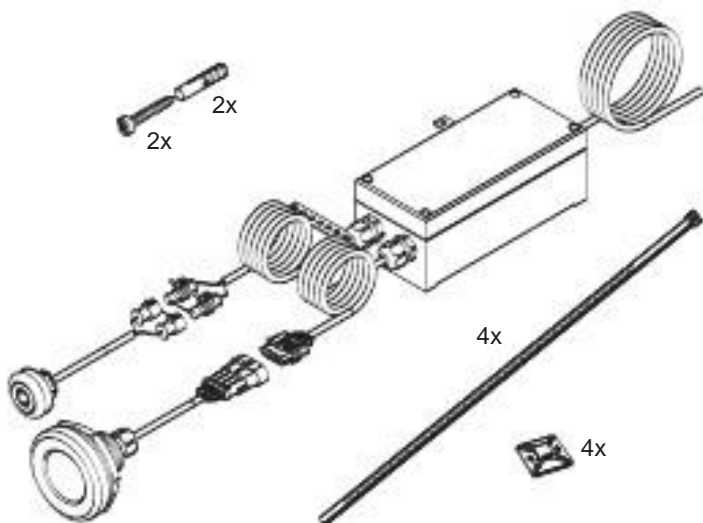


Používejte jen měkké čisticí hadry nebo mycí houby. V žádném případě nepoužívejte kartáče, hrubé houbičky na nádobí, drátěnky nebo jiné nebo jiné nástroje.

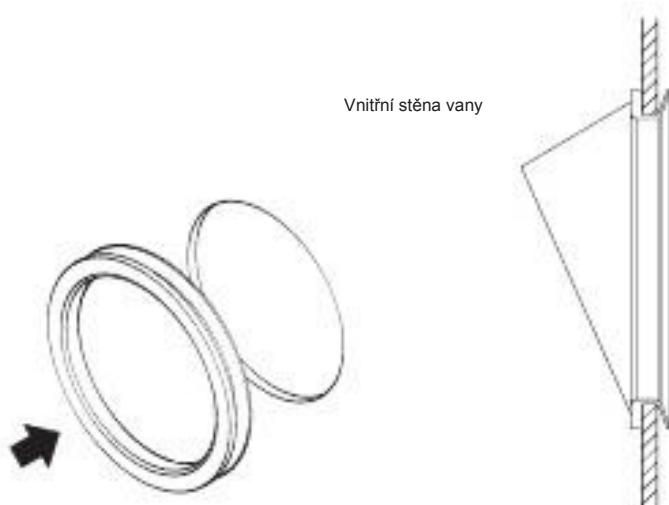
ROZSAH DODÁVKY

KALDEWEI

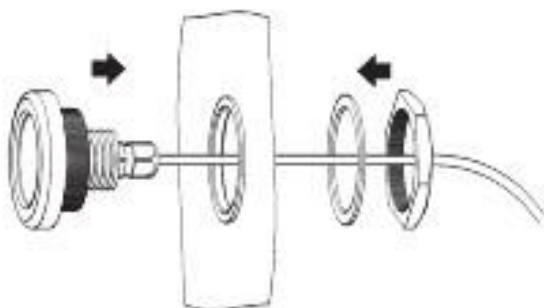
PODHLADINOVÉ OSVĚTLENÍ



VLOŽENÍ TĚSNĚNÍ



VLOŽENÍ SVĚTLA/SPÍNACÍHO TLAČÍTKA



CZ

GB

F

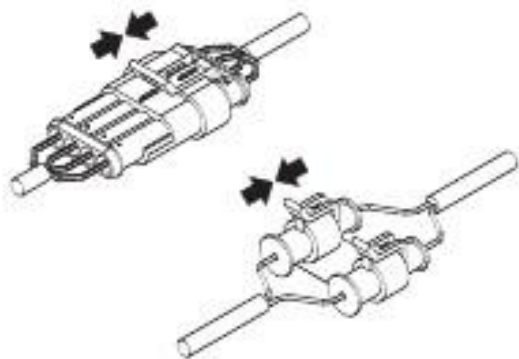
I

E

PRC

MONTÁŽNÍ NÁVOD

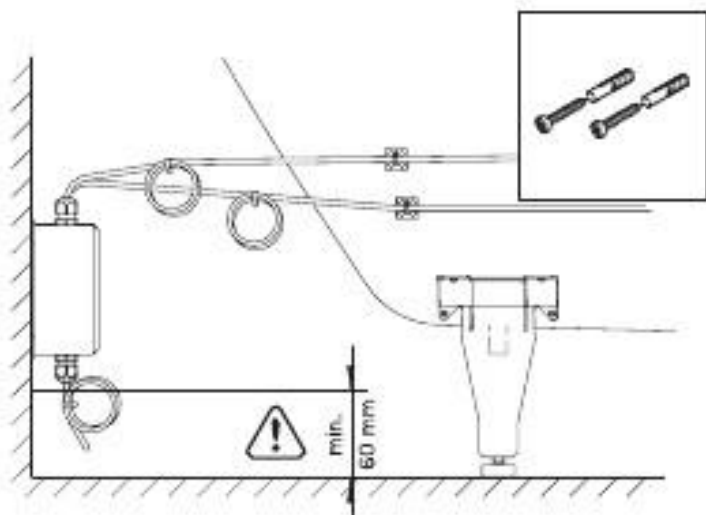
SPOJENÍ KONEKTORU



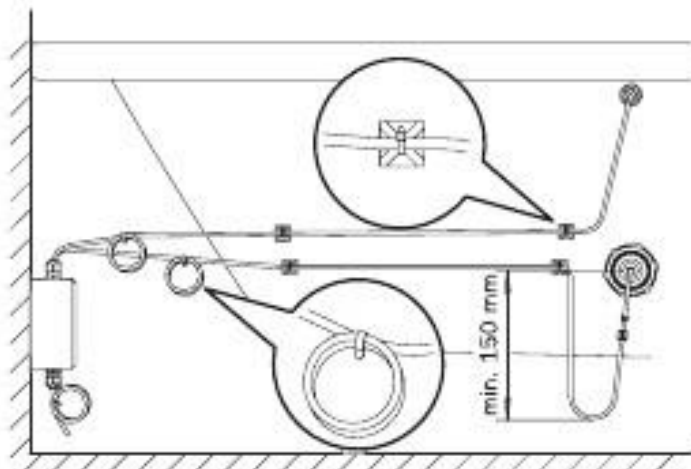
KALDEWEI

PODHLADINOVÉ OSVĚTLENÍ

PŘIPEVNĚNÍ ŘÍDICÍ JEDNOTKY



UPEVNĚNÍ KABELU



CZ

GB

F

I

E

PRC

MONTÁŽNÍ NÁVOD

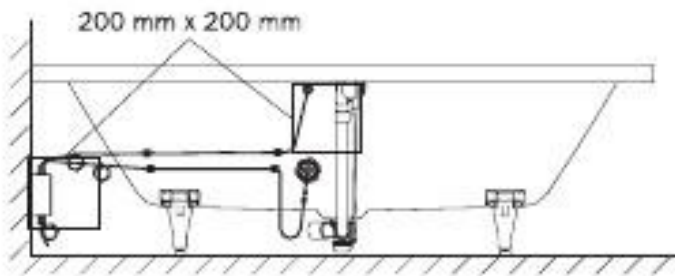
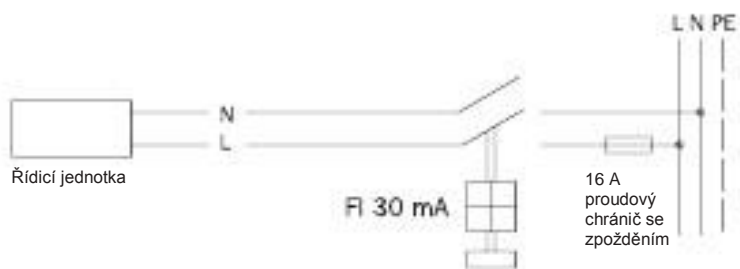


SCHÉMA ZAPOJENÍ



CZ

GB

F

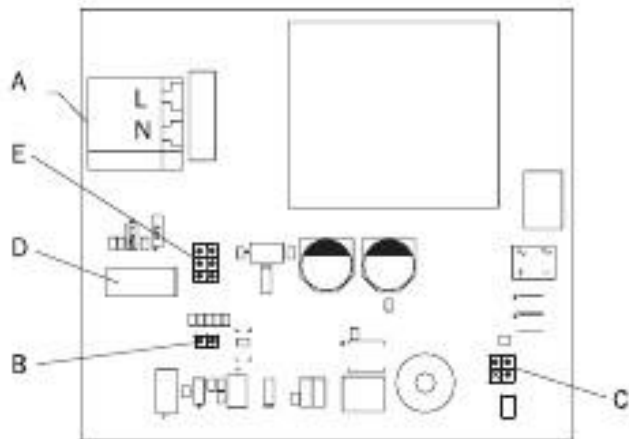
I

E

PRC

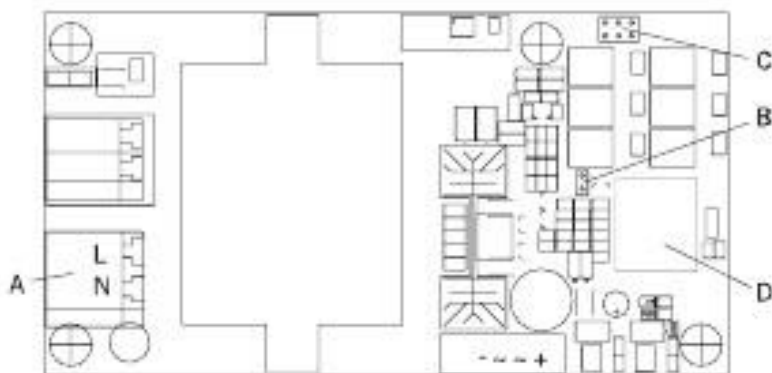
MONTÁŽNÍ NÁVOD

ŘÍDICÍ JEDNOTKA BÍLÉHO PODHLADINOVÉHO SVĚTLA



- A = Napájení
- B = Spínací tlačítko
- C = Bílé podhladinové světlo
- D = Mikrospínač
- E = Rozhraní

ŘÍDICÍ JEDNOTKA SPEKTRÁLNÍHO PODHLADINOVÉHO SVĚTLA



- A = Napájení
- B = Spínací tlačítko
- C = Spektrální podhladinové světlo
- D = Mikrospínač

KALDEWEI

Europas Nr. 1 in Badewannen

Franz Kaldewei GmbH & Co. KG
Beckumer Straße 33-35
59229 Ahlen
Germany
Tel. +49 2382 785 0
Fax +49 2382 785 200
Internet: www.kaldewei.com