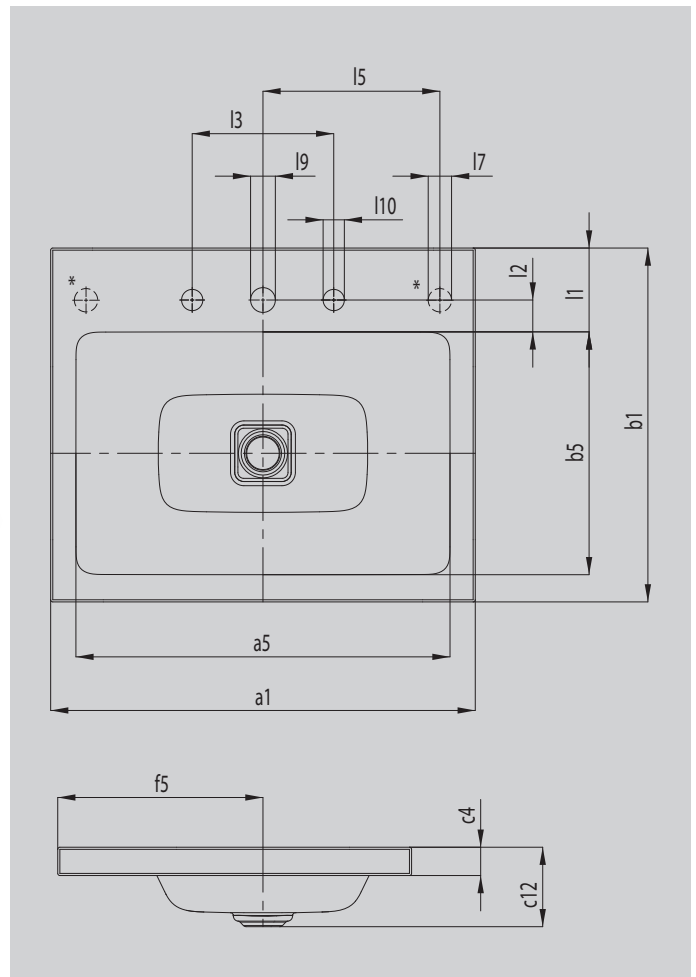


CONO LAVABO SOBRE ENCIMERA

- Lavabo que causa una impresión armoniosa, con carácter de primera clase
- Desagüe vitrificado integrado de forma óptima para redondear completamente la apariencia geométrica
- Completa perfectamente la familia CONO
- Superficie extremadamente generosa para grifería y accesorios individuales



La foto puede variar del producto original



*Perforaciones de botón giratorio para válvula de desagüe y de rebosé CLOU con cable y botón giratorio a izquierda o derecha según se desee

Modelo		3084
Longitud exterior	a_1	900 mm
Longitud interior	a_5	832 mm
Anchura exterior	b_1	500 mm
Anchura interior	b_5	348 mm
Altura del borde	c_4	40 mm
Distancia de la superficie de espejo al borde inferior de estampación del desagüe	c_{12}	112 mm
Distancia del borde posterior al centro del agujero de desagüe	f_5	290 mm
Profundidad banco de orificio para grifo	l_1	116 mm
Distancia orificios para grifo hasta borde	l_2	45 mm
Distancia orificios para grifo externos (con perforación triple para grifo)	l_3	200 mm
Distancia del orificio para el grifo al centro de la perforación para el botón giratorio	l_5	275 mm
Diámetro de la perforación de botón giratorio	l_7	Ø 33 mm
Diámetro orificio para grifo centro	l_9	Ø 35 mm
Diámetro orificio para grifo exterior (solo con tres orificios para grifo)	l_{10}	Ø 30 mm
Peso neto en kg		13 kg