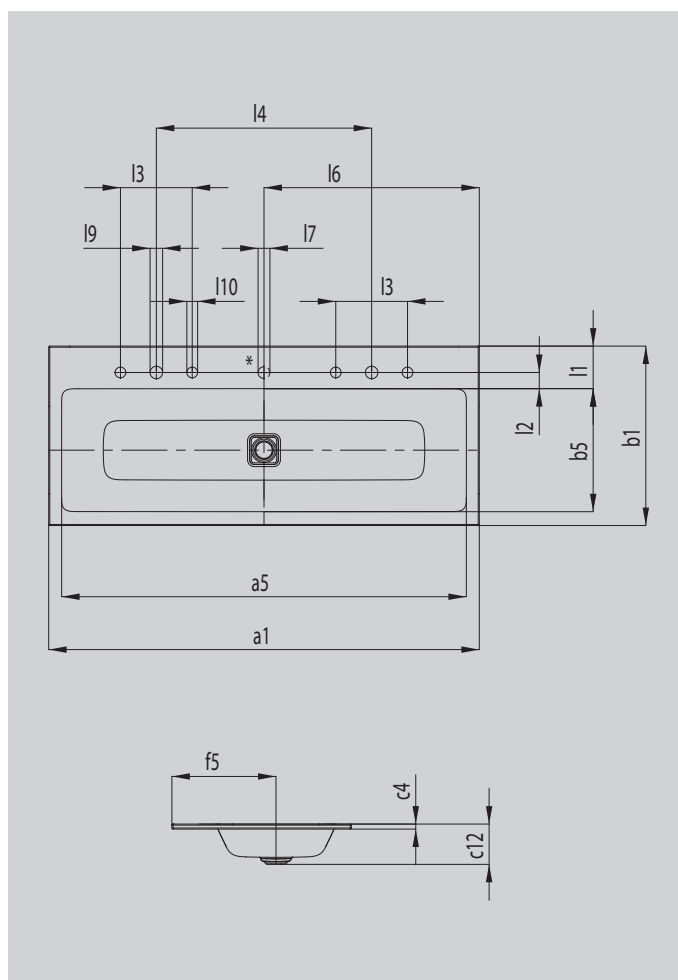


CONO LAVABO ENCASTRADO DOBLE

- Lavabo que causa una impresión armoniosa, con carácter de primera clase
- Desagüe vitrificado integrado de forma óptima para redondear completamente la apariencia geométrica
- Completa perfectamente la familia CONO
- Superficie extremadamente generosa para grifería y accesorios individuales



La foto puede variar del producto original



*Perforaciones de botón giratorio para válvula de desagüe y de rebose CLOU con cable y botón giratorio

Modelo		3082
Longitud exterior	a ₁	1200 mm
Longitud interior	a ₅	1128 mm
Anchura exterior	b ₁	500 mm
Anchura interior	b ₅	343 mm
Altura del borde	c ₄	14 mm
Distancia de la superficie de espejo al borde inferior de estampación del desagüe	c ₁₂	112 mm
Distancia del borde posterior al centro del agujero de desagüe	f ₅	290 mm
Profundidad banco de orificio para grifo	l ₁	116 mm
Distancia orificios para grifo hasta borde	l ₂	45 mm
Distancia orificios para grifo externos (con perforación triple para grifo)	l ₃	200 mm
Distancia orificios para grifo	l ₄	600 mm
Distancia del centro de la perforación de botón giratorio al borde exterior	l ₆	600 mm
Diámetro de la perforación de botón giratorio	l ₇	Ø 33 mm
Diámetro orificio para grifo centro	l ₉	Ø 35 mm
Diámetro orificio para grifo exterior (solo con tres orificios para grifo)	l ₁₀	Ø 30 mm
Peso neto en kg		14 kg