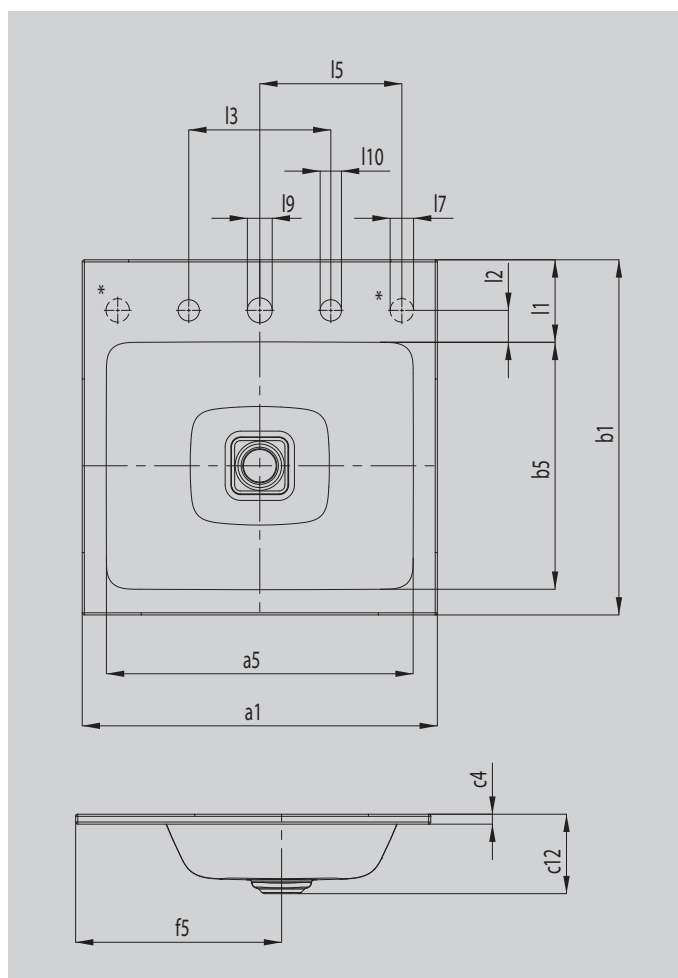


# CONO LAVABO ENCASTRADO

- Lavabo que causa una impresión armoniosa, con carácter de primera clase
- Desagüe vitrificado integrado de forma óptima para redondear completamente la apariencia geométrica
- Completa perfectamente la familia CONO
- Superficie extremadamente generosa para grifería y accesorios individuales



La foto puede variar del producto original



\*Perforaciones de botón giratorio para válvula de desagüe y de rebose CLOU con cable y botón giratorio a izquierda o derecha según se desee

Modelo		3075
Longitud exterior	$a_1$	500 mm
Longitud interior	$a_5$	432 mm
Anchura exterior	$b_1$	500 mm
Anchura interior	$b_5$	348 mm
Altura del borde	$c_4$	14 mm
Distancia de la superficie de espejo al borde inferior de estampación del desagüe	$c_{12}$	112 mm
Distancia del borde posterior al centro del agujero de desagüe	$f_5$	290 mm
Profundidad banco de orificio para grifo	$l_1$	116 mm
Distancia orificios para grifo hasta borde	$l_2$	45 mm
Distancia orificios para grifo externos (con perforación triple para grifo)	$l_3$	200 mm
Distancia del orificio para el grifo al centro de la perforación para el botón giratorio	$l_5$	200 mm
Diámetro de la perforación de botón giratorio	$l_7$	Ø 33 mm
Diámetro orificio para grifo centro	$l_9$	Ø 35 mm
Diámetro orificio para grifo exterior (solo con tres orificios para grifo)	$l_{10}$	Ø 30 mm
Peso neto en kg		7 kg