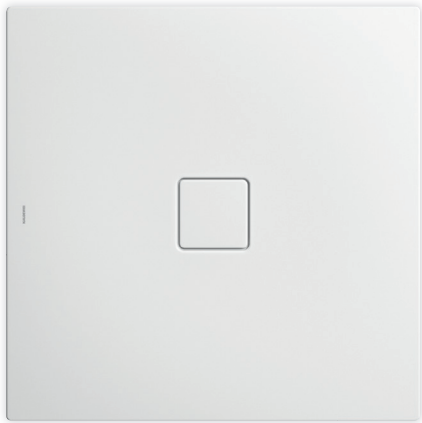


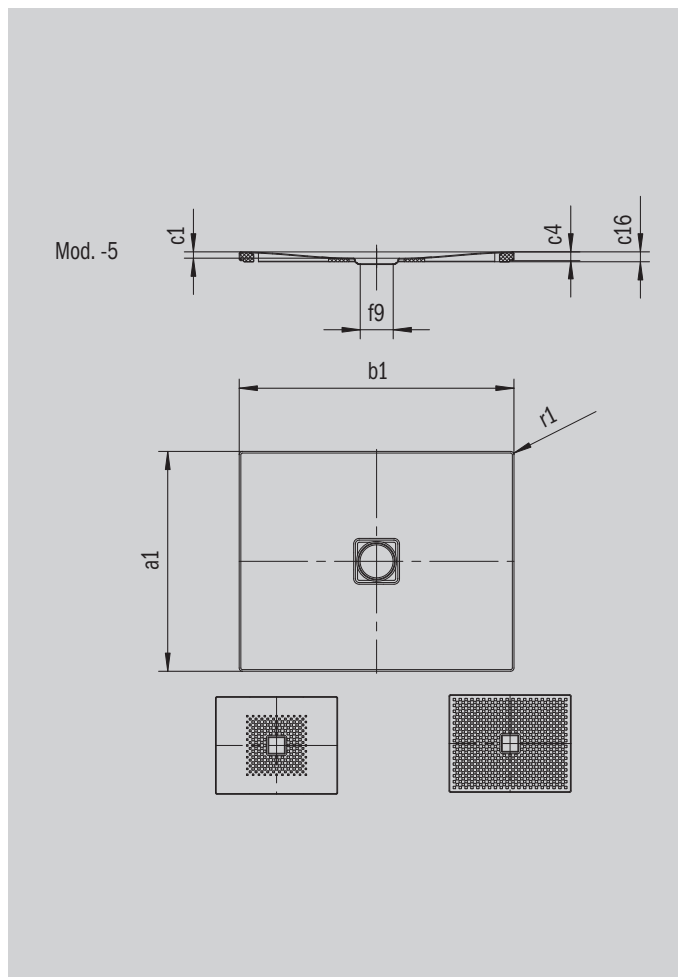
CONOFLAT

- Diseño claro y purista
- Máximo confort gracias a la tapa de desagüe plana vitrificada insertada a ras del plato de ducha
- Instalable de forma totalmente enrasada
- El complemento ideal para la bañera CONODUO
- Diseñado por Sottsass Associati
- Realizado en acero vitrificado KALDEWEI



La foto puede variar del producto original

Modelo 861	KA 120 horizontal	KA 120 plano	KA 120 vertical
Altura de montaje total	106	86	37
Altura de montaje	83	63	83



ANTISLIP
SECURE ⁺ ⁺

Modelo		861
Longitud exterior	a_1	1000 mm
Anchura exterior	b_1	1600 mm
Profundidad interior	c_1	23 mm
Altura del borde	c_4	32 mm
Altura con soporte extraplano	c_{16}	37 mm
Diámetro agujero de desagüe	f_9	Ø 120 mm
Radio exterior	r_1	12 mm
Peso neto en kg		41 kg
Antideslizante parcial		588 x 588 mm
Antideslizante completo		932 x 1556 mm
Antideslizante SECURE PLUS		en toda la superficie

KALDEWEI