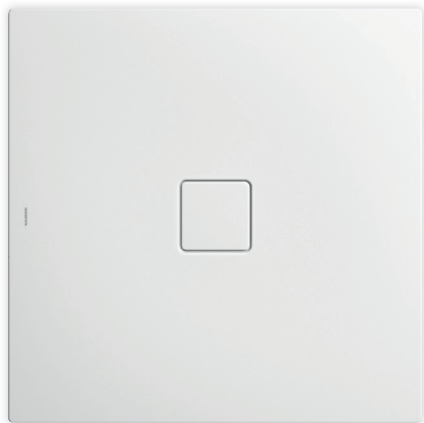


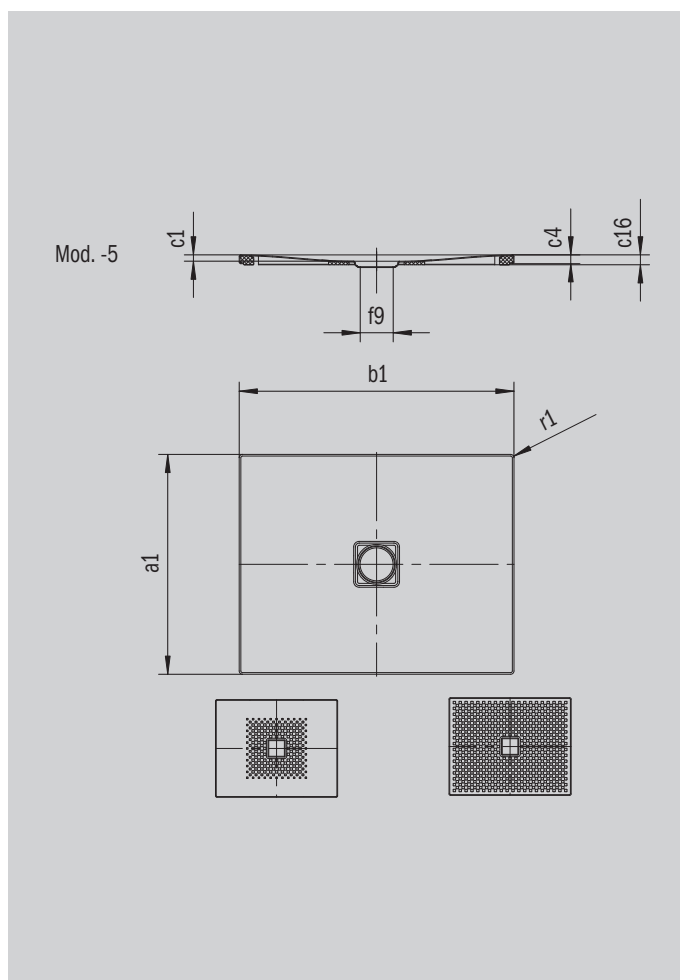
CONOFLAT

- Diseño claro y purista
- Máximo confort gracias a la tapa de desagüe plana vitrificada insertada a ras del plato de ducha
- Instalable de forma totalmente enrasada
- El complemento ideal para la bañera CONODUO
- Diseñado por Sottsass Associati
- Realizado en acero vitrificado KALDEWEI



La foto puede variar del producto original

| Modelo 859 | KA 120 horizontal | KA 120 plano | KA 120 vertical |
|-------------------------|-------------------|--------------|-----------------|
| Altura de montaje total | 106 | 86 | 37 |
| Altura de montaje | 83 | 63 | 83 |



ANTISLIP
SECURE⁺

| Modelo | | 859 |
|-------------------------------|----------|-----------------------|
| Longitud exterior | a_1 | 800 mm |
| Anchura exterior | b_1 | 1600 mm |
| Profundidad interior | c_1 | 23 mm |
| Altura del borde | c_4 | 32 mm |
| Altura con soporte extraplano | c_{16} | 37 mm |
| Diámetro agujero de desagüe | f_9 | Ø 120 mm |
| Radio exterior | r_1 | 12 mm |
| Peso neto en kg | | 35 kg |
| Antideslizante parcial | | 492 x 492 mm |
| Antideslizante completo | | 740 x 1556 mm |
| Antideslizante SECURE PLUS | | en toda la superficie |

KALDEWEI