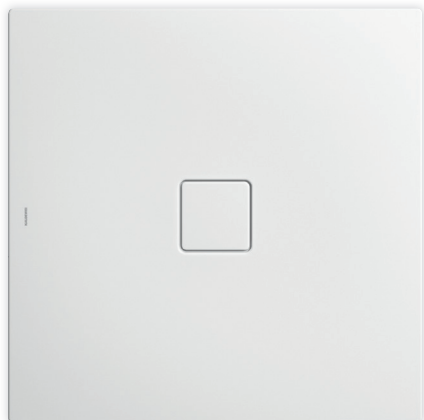


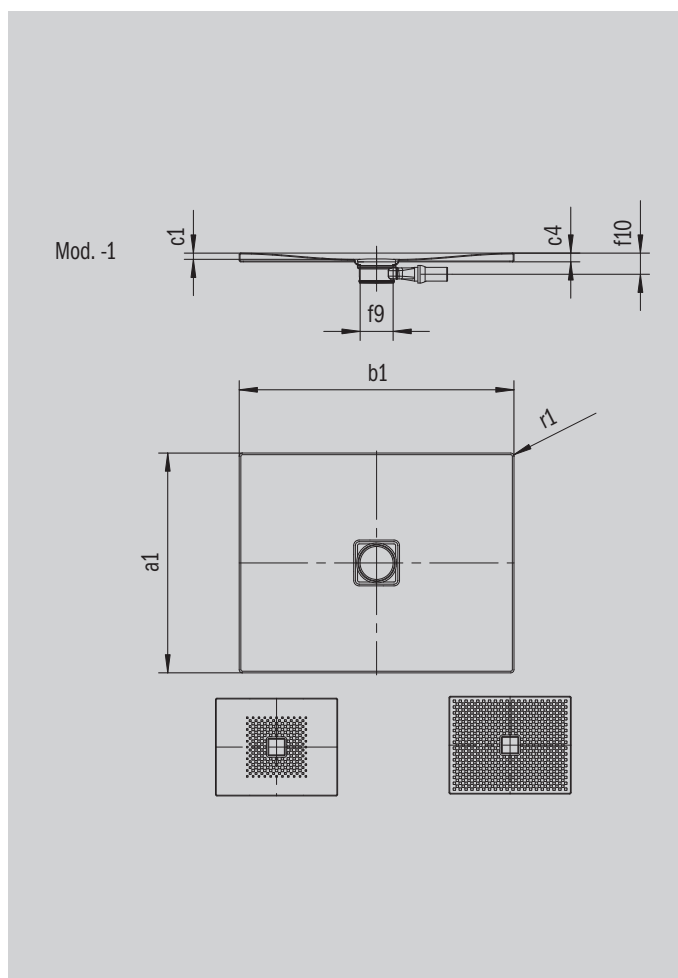
CONOFLAT

- Diseño claro y purista
- Máximo confort gracias a la tapa de desagüe plana vitrificada insertada a ras del plato de ducha
- Instalable de forma totalmente enrasada
- El complemento ideal para la bañera CONODUO
- Diseñado por Sottsass Associati
- Realizado en acero vitrificado KALDEWEI



La foto puede variar del producto original

Modelo 853	KA 120 horizontal	KA 120 plano	KA 120 vertical
Altura de montaje total	106	86	49
Altura de montaje	83	63	83



ANTISLIP
SECURE⁺

Modelo		853
Longitud exterior	a_1	750 mm
Anchura exterior	b_1	900 mm
Profundidad interior	c_1	23 mm
Altura del borde	c_4	32 mm
Diámetro agujero de desagüe	f_9	Ø 120 mm
Altura de conexión sifón	f_{10}	76 mm
Radio exterior	r_1	12 mm
Peso neto en kg		18 kg
Antideslizante parcial		492 x 492 mm
Antideslizante completo		692 x 836 mm
Antideslizante SECURE PLUS		en toda la superficie

KALDEWEI