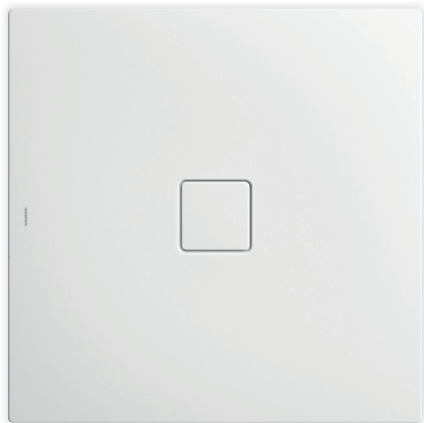


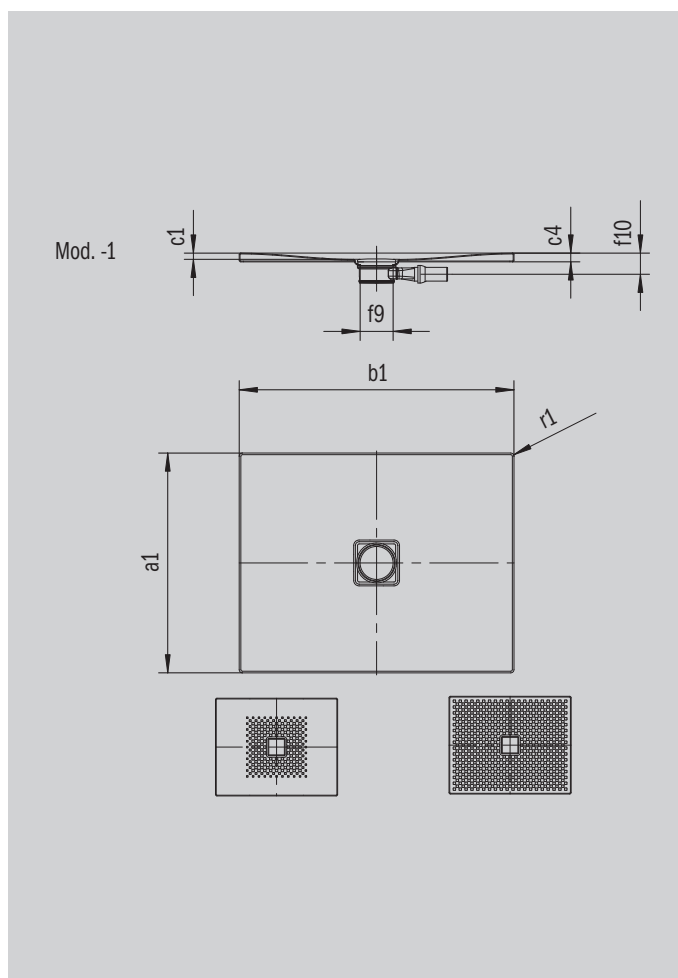
# CONOFLAT

- Diseño claro y purista
- Máximo confort gracias a la tapa de desagüe plana vitrificada insertada a ras del plato de ducha
- Instalable de forma totalmente enrasada
- El complemento ideal para la bañera CONODUO
- Diseñado por Sottsass Associati
- Realizado en acero vitrificado KALDEWEI



La foto puede variar del producto original

Modelo 785	KA 120 horizontal	KA 120 plano	KA 120 vertical
Altura de montaje total	106	86	49
Altura de montaje	83	63	83



ANTISLIP  
**SECURE<sup>+</sup>**

Modelo		785
Longitud exterior	$a_1$	900 mm
Anchura exterior	$b_1$	1200 mm
Profundidad interior	$c_1$	23 mm
Altura del borde	$c_4$	32 mm
Altura con soporte	$c_{10}$	110 mm
Diámetro agujero de desagüe	$f_9$	Ø 120 mm
Altura de conexión sifón	$f_{10}$	76 mm
Radio exterior	$r_1$	12 mm
Peso neto en kg		29 kg
Antideslizante parcial		492 x 492 mm
Antideslizante completo		836 x 1124 mm
Antideslizante SECURE PLUS		en toda la superficie

**KALDEWEI**