

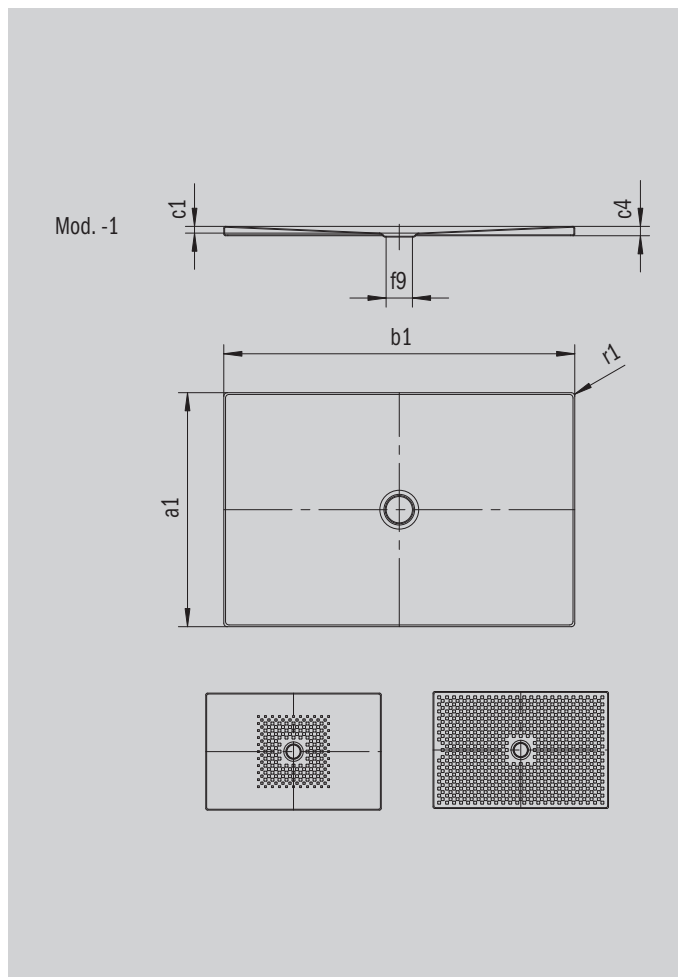
# SCONA

- Diseño armonioso con desagüe centrado
- Instalable de forma totalmente enrasada
- En acero vitrificado KALDEWEI
- Tapa de desagüe enrasada en el plato de ducha (solo en combinación con los desagües KA 90)



La foto puede variar del producto original

Modelo 985	KA 90 horizontal	KA 90 plano	KA 90 vertical
Altura de montaje total	103	83	49
Altura de montaje	80	60	80



ANTISLIP  
**SECURE<sup>+</sup>**

Modelo		985
Longitud exterior	$a_1$	700 mm
Anchura exterior	$b_1$	1600 mm
Profundidad interior	$c_1$	23 mm
Altura del borde	$c_4$	32 mm
Diámetro agujero de desagüe	$f_9$	Ø 90 mm
Radio exterior	$r_1$	12 mm
Peso neto en kg		28 kg
Antideslizante parcial		492 x 492 mm
Antideslizante completo		644 x 1508 mm
Antideslizante SECURE PLUS		en toda la superficie

**KALDEWEI**