

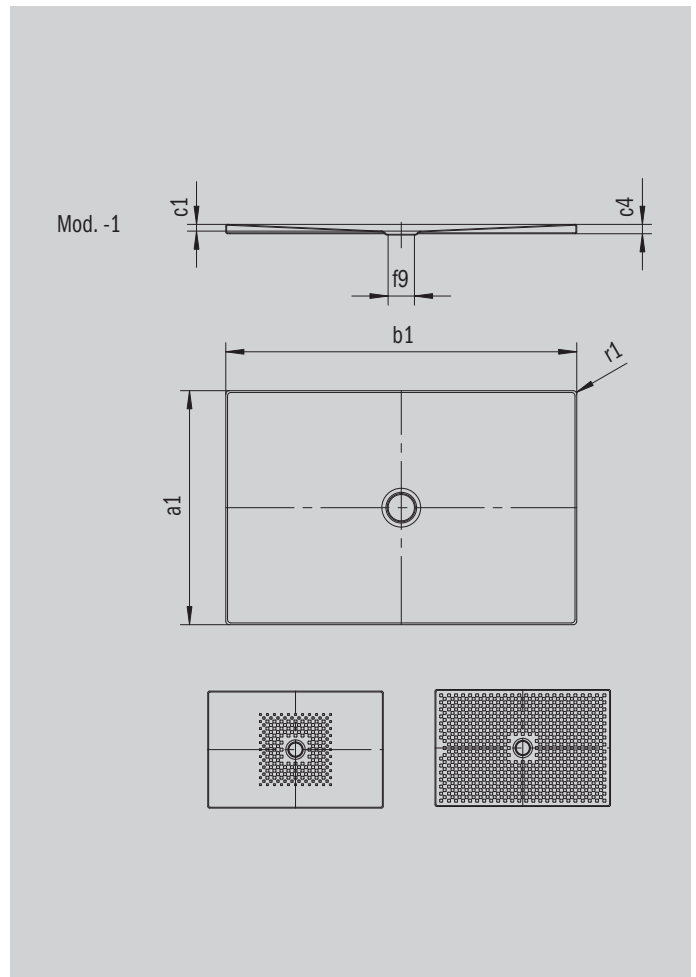
SCONA

- Diseño armonioso con desagüe centrado
- Instalable de forma totalmente enrasada
- En acero vitrificado KALDEWEI
- Tapa de desagüe enrasada en el plato de ducha (solo en combinación con los desagües KA 90)



La foto puede variar del producto original

Modelo 967	KA 90 horizontal	KA 90 plano	KA 90 vertical
Altura de montaje total	103	83	37
Altura de montaje	80	60	80



ANTISLIP
SECURE⁺

Modelo		967
Longitud exterior	a_1	1000 mm
Anchura exterior	b_1	1200 mm
Profundidad interior	c_1	23 mm
Altura del borde	c_4	32 mm
Altura con soporte extraplano	c_{16}	37 mm
Diámetro agujero de desagüe	f_9	Ø 90 mm
Radio exterior	r_1	12 mm
Peso neto en kg		30 kg
Antideslizante parcial		492 x 492 mm
Antideslizante completo		932 x 1124 mm
Antideslizante SECURE PLUS		en toda la superficie

KALDEWEI