

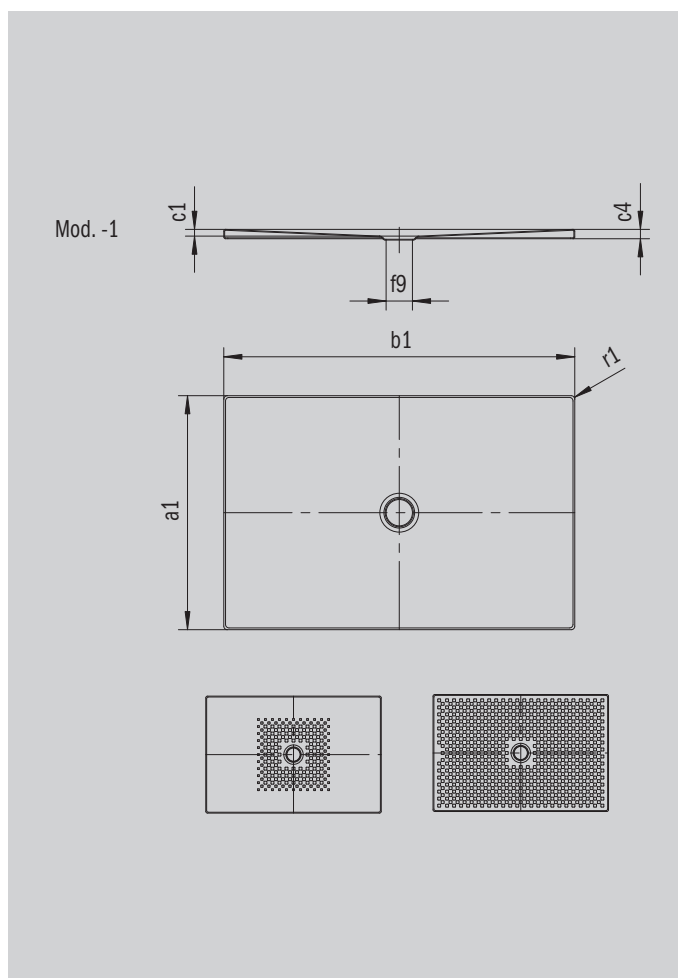
# SCONA

- Diseño armonioso con desagüe centrado
- Instalable de forma totalmente enrasada
- En acero vitrificado KALDEWEI
- Tapa de desagüe enrasada en el plato de ducha (solo en combinación con los desagües KA 90)



La foto puede variar del producto original

Modelo 963	KA 90 horizontal	KA 90 plano	KA 90 vertical
Altura de montaje total	103	83	49
Altura de montaje	80	60	80



ANTISLIP  
**SECURE** <sup>+</sup> <sub>+</sub>

Modelo		963
Longitud exterior	$a_1$	900 mm
Anchura exterior	$b_1$	1100 mm
Profundidad interior	$c_1$	23 mm
Altura del borde	$c_4$	32 mm
Altura con soporte extraplano	$c_{16}$	49 mm
Diámetro agujero de desagüe	$f_9$	Ø 90 mm
Radio exterior	$r_1$	12 mm
Peso neto en kg		25 kg
Antideslizante parcial		492 x 492 mm
Antideslizante completo		836 x 1028 mm
Antideslizante SECURE PLUS		en toda la superficie

**KALDEWEI**