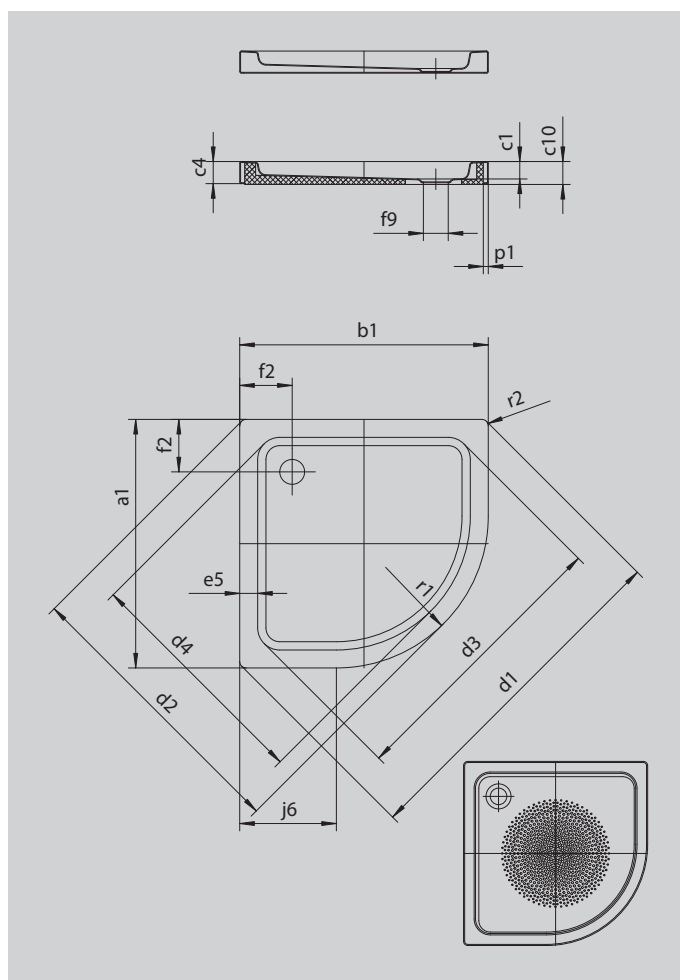


# ARRONDO CON REVESTIMIENTO INDEPENDIENTE

- Faldón integrado que evita el alicatado del plato de ducha
- Plato de ducha de esquina circular con líneas minimalistas
- Amplia superficie con mucho espacio libre en la ducha
- Línea que aprovecha el espacio al máximo
- 55 cm de radio
- En acero vitrificado KALDEWEI
- Tapa de desagüe enrasada en el plato de ducha (solo en combinación con los desagües KA 90)



La foto puede variar del producto original



| Modelo 881              | KA 90 horizontal | KA 90 plano | KA 90 vertical |
|-------------------------|------------------|-------------|----------------|
| Altura de montaje total | 145              | 125         | 49             |
| Altura de montaje       | 80               | 60          | 80             |

| Modelo  |          | 881      |
|---|----------|----------|
| Longitud exterior   | $a_1$    | 1000 mm  |
| Anchura exterior  | $b_1$    | 1000 mm  |
| Profundidad interior  | $c_1$    | 65 mm    |
| Altura del borde  | $c_4$    | 80 mm    |
| Altura con soporte  | $c_{10}$ | 83 mm    |
| Medida esquina longitud exterior                                  | $d_1$    | 1395 mm  |
| Medida esquina anchura exterior                                   | $d_2$    | 1177 mm  |
| Medida esquina longitud interior                                  | $d_3$    | 1164 mm  |
| Medida esquina anchura interior                                   | $d_4$    | 996 mm   |
| Anchura del borde   | $e_5$    | 65 mm    |
| Distancia del borde de la bañera al centro del agujero de desagüe | $f_2$    | 190 mm   |
| Diámetro agujero de desagüe                                       | $f_9$    | Ø 90 mm  |
| Longitud del lado   | $j_6$    | 450 mm   |
| Zócalo  | $p_1$    | 25 mm    |
| Radio exterior  | $r_1$    | 550 mm   |
| Radio exterior  | $r_2$    | 23 mm    |
| Peso neto en kg   |          | 30 kg    |
| Diámetro del antideslizante                                       |          | Ø 588 mm |