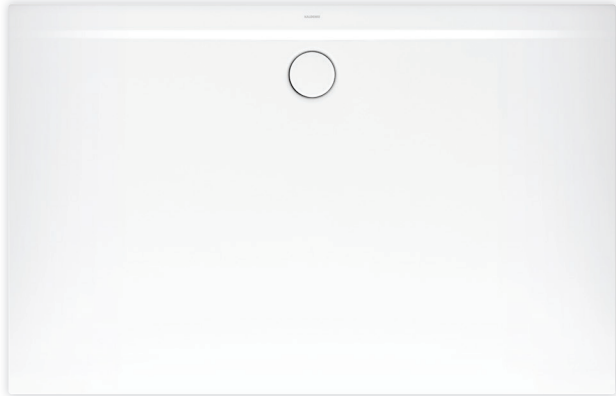


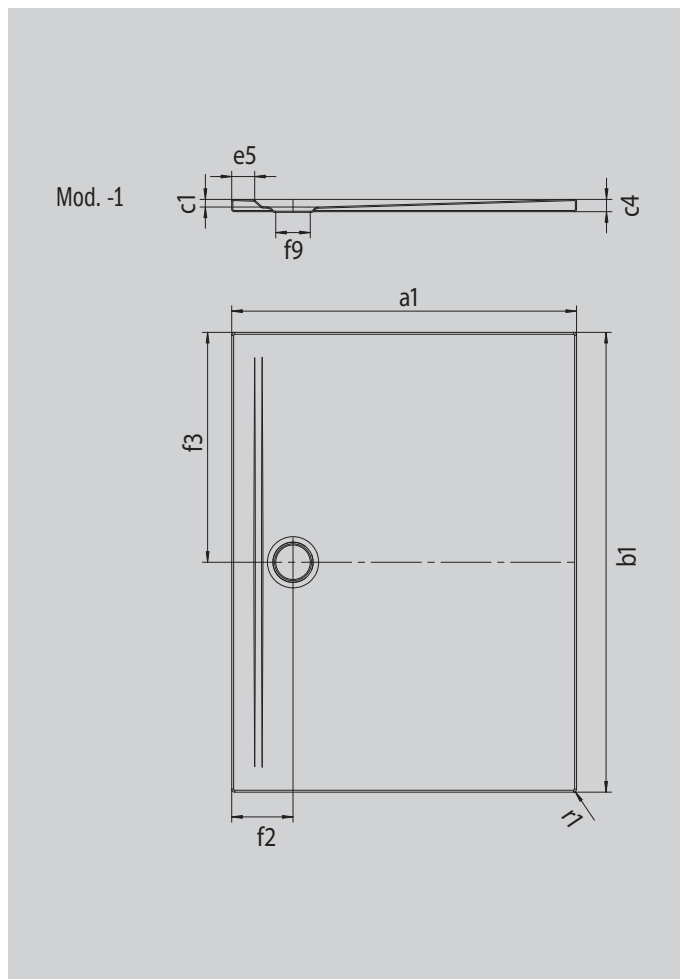
SUPERPLAN ZERO

- accesible desde tres lados sin obstáculos
- drenaje especialmente cerca de la pared y pendiente uniforme para una superficie de apoyo continuamente nivelada
- diseño generoso, transiciones perfectas para baños pequeños y grandes
- los bordes marcados y los radios esquineros puntiagudos crean fugas mínimas y un aspecto unitario
- altura de montaje reducida para una instalación enrasada fácil, incluso en grandes formatos



La foto puede variar del producto original

| Modelo 1608 | KA 90 horizontal | KA 90 plano | KA 90 vertical |
|-------------------------|------------------|-------------|----------------|
| Altura de montaje total | 100 | 80 | 49 |
| Altura de montaje | 80 | 60 | 80 |



ANTISLIP
SECURE ⁺

| Modelo | | 1608 |
|--|---------------|-----------------------|
| Longitud exterior | a_1 | 800 mm |
| Anchura exterior | b_1 | 1700 mm |
| Profundidad interior | c_1 | 20 mm |
| Altura del borde | c_4 | 32 mm |
| Anchura del borde | e_5 | 60 mm |
| Diámetro agujero de desagüe | f_9 | Ø 90 mm |
| Distancia del borde de la plato al centro del agujero de desagüe | f_2 ; f_3 | 160; 850 mm |
| Radio exterior | r_1 | 8 mm |
| Peso neto en kg | | 35 kg |
| Antideslizante SECURE PLUS | | en toda la superficie |

KALDEWEI