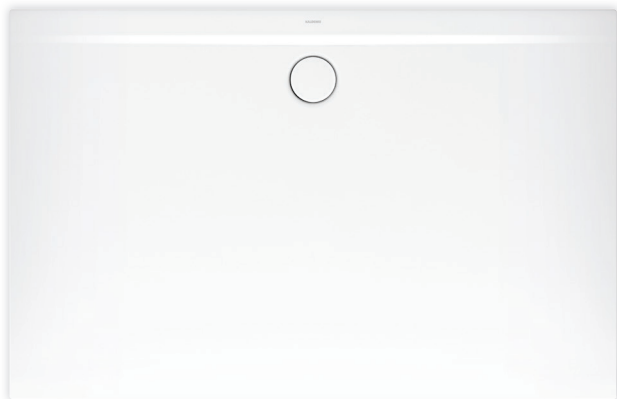


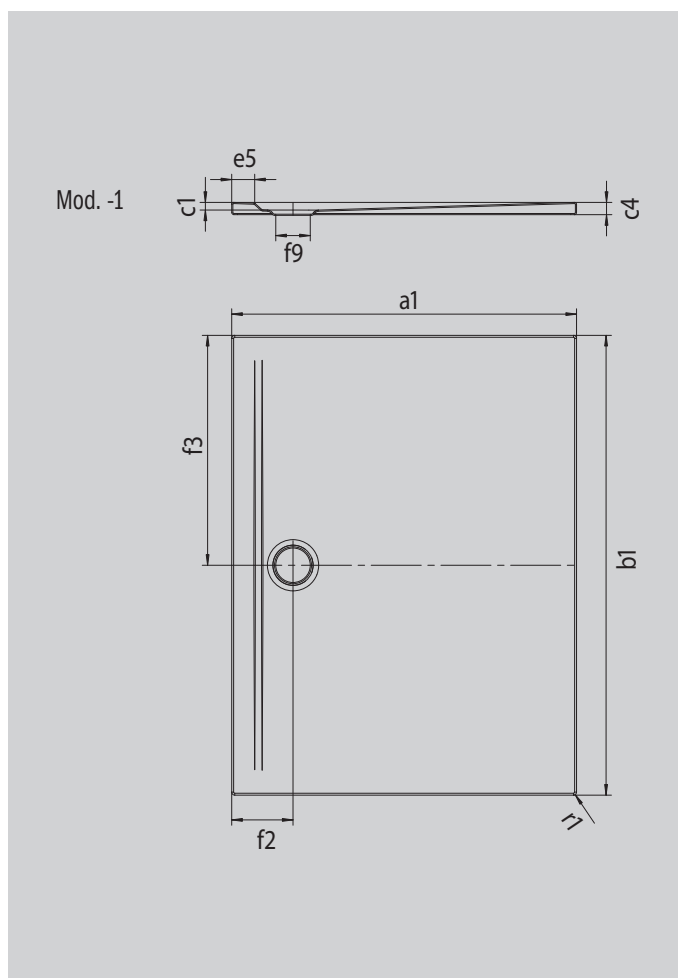
SUPERPLAN ZERO

- accesible desde tres lados sin obstáculos
- drenaje especialmente cerca de la pared y pendiente uniforme para una superficie de apoyo continuamente nivelada
- diseño generoso, transiciones perfectas para baños pequeños y grandes
- los bordes marcados y los radios esquineros puntiagudos crean fugas mínimas y un aspecto unitario
- altura de montaje reducida para una instalación enrasada fácil, incluso en grandes formatos



La foto puede variar del producto original

Modelo 1530	KA 90 horizontal	KA 90 plano	KA 90 vertical
Altura de montaje total	100	80	49
Altura de montaje	80	60	80



ANTISLIP
SECURE ⁺

Modelo		1530
Longitud exterior	a_1	800 mm
Anchura exterior	b_1	1000 mm
Profundidad interior	c_1	20 mm
Altura del borde	c_4	32 mm
Anchura del borde	e_5	60 mm
Diámetro agujero de desagüe	f_9	Ø 90 mm
Distancia del borde de la plato al centro del agujero de desagüe	$f_2; f_3$	160; 500 mm
Radio exterior	r_1	8 mm
Peso neto en kg		21 kg
Antideslizante SECURE PLUS		en toda la superficie

KALDEWEI