

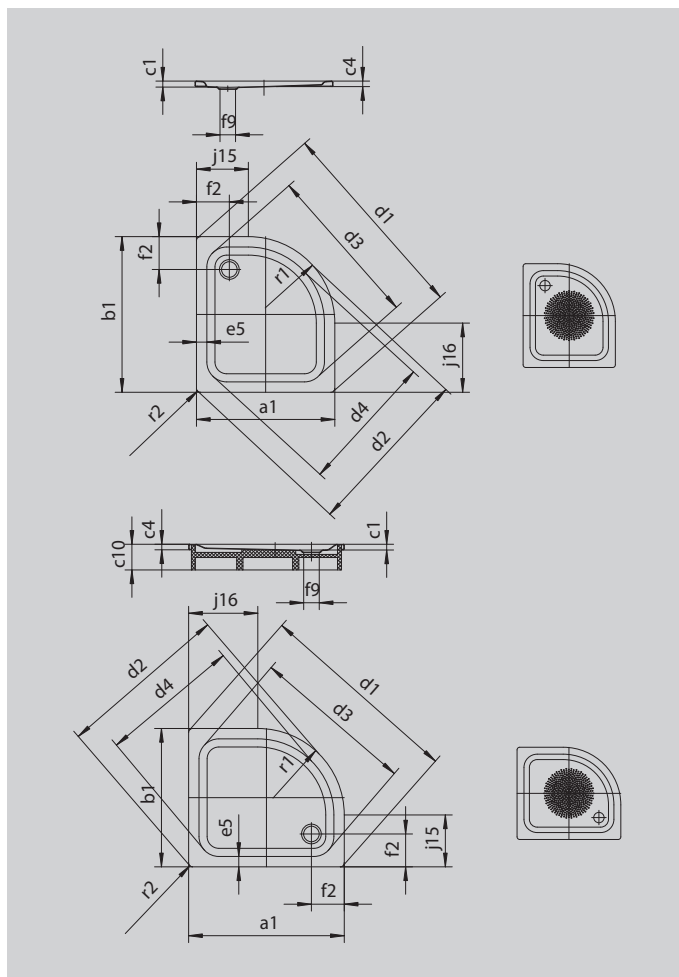
ZIRKON

- Diseño diáfano, gran superficie
- Desagüe colocado en lateral
- Elegante forma angular y funcional que permite un montaje inteligente, incluso en un espacio de una estrechez máxima
- En acero vitrificado KALDEWEI
- Tapa de desagüe enrasada en el plato de ducha (solo en combinación con los desagües KA 90)



La foto puede variar del producto original

Modelo 605	KA 90 horizontal	KA 90 plano	KA 90 vertical
Altura de montaje total	115	95	49
Altura de montaje	80	60	80



Modelo		605
Longitud exterior	a_1	1000 mm
Anchura exterior	b_1	800 mm
Profundidad interior	c_1	35 mm
Altura del borde	c_4	32 mm
Altura con soporte	c_{10}	130 mm
Medida esquina longitud exterior	d_1	1262 mm
Medida esquina anchura exterior	d_2	1075 mm
Medida esquina longitud interior	d_3	1020 mm
Medida esquina anchura interior	d_4	903 mm
Anchura del borde	e_5	55 mm
Distancia del borde de la bañera al centro del agujero de desagüe	f_2	190 mm
Diámetro agujero de desagüe	f_9	Ø 90 mm
Longitud del lado	j_{15}	500 mm
Longitud del lado	j_{16}	300 mm
Radio exterior	r_1	500 mm
Radio exterior	r_2	23 mm
Peso neto en kg		21 kg
Diámetro del antideslizante		Ø 435 mm