

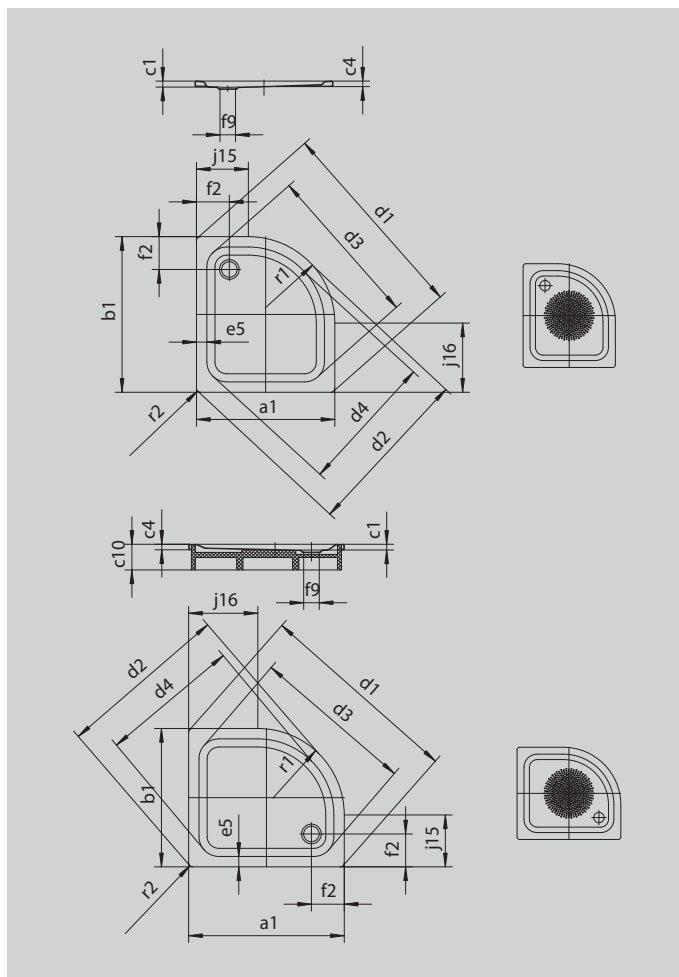
# ZIRKON

- Diseño diáfano, gran superficie
- Desagüe colocado en lateral
- Elegante forma angular y funcional que permite un montaje inteligente, incluso en un espacio de una estrechez máxima
- En acero vitrificado KALDEWEI
- Tapa de desagüe enrasada en el plato de ducha (solo en combinación con los desagües KA 90)



La foto puede variar del producto original

Modelo 603	KA 90 horizontal	KA 90 plano	KA 90 vertical
Altura de montaje total	115	95	49
Altura de montaje	80	60	80



Modelo		603
Longitud exterior	$a_1$	900 mm
Anchura exterior	$b_1$	800 mm
Profundidad interior	$c_1$	35 mm
Altura del borde	$c_4$	32 mm
Altura con soporte	$c_{10}$	130 mm
Medida esquina longitud exterior	$d_1$	1185 mm
Medida esquina anchura exterior	$d_2$	990 mm
Medida esquina longitud interior	$d_3$	940 mm
Medida esquina anchura interior	$d_4$	812 mm
Anchura del borde	$e_5$	55 mm
Distancia del borde de la bañera al centro del agujero de desagüe	$f_2$	190 mm
Diámetro agujero de desagüe	$f_9$	Ø 90 mm
Longitud del lado	$j_{15}$	400 mm
Longitud del lado	$j_{16}$	300 mm
Radio exterior	$r_1$	500 mm
Radio exterior	$r_2$	23 mm
Peso neto en kg		20 kg
Diámetro del antideslizante		Ø 435 mm