

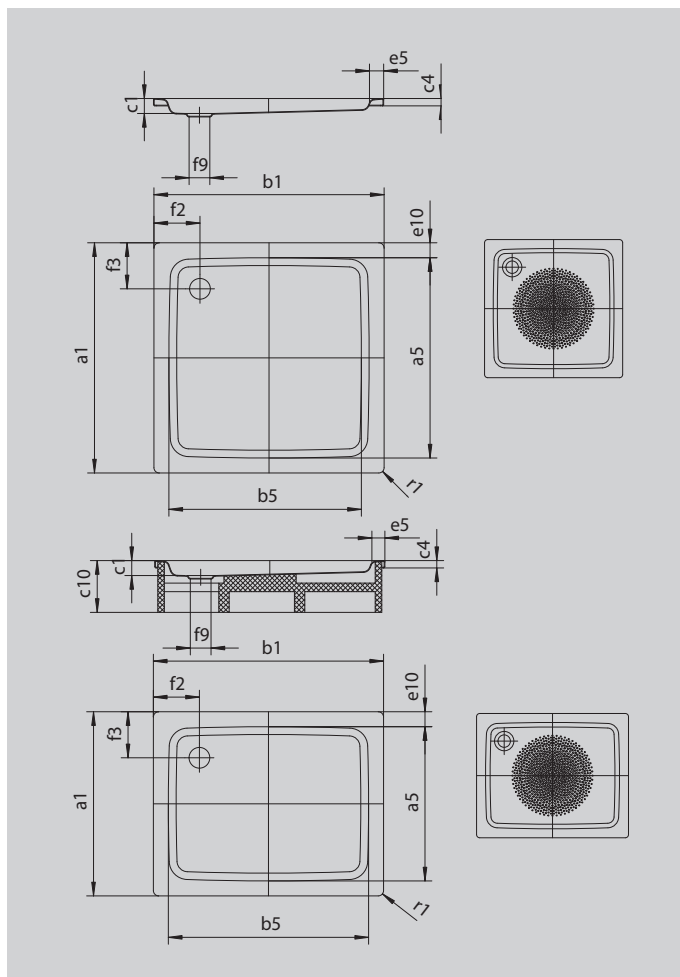
DUSCHPLAN

- Un clásico entre los platos de ducha
- Diseño moderno y diáfano con sólo 65 mm de profundidad
- Se puede adquirir en versión rectangular o cuadrada
- En acero vitrificado KALDEWEI
- Tapa de desagüe enrasada en el plato de ducha (solo en combinación con los desagües KA 90)



La foto puede variar del producto original

Modelo 419	KA 90 horizontal	KA 90 plano	KA 90 vertical
Altura de montaje total	145	125	49
Altura de montaje	80	60	80



Modelo		419
Longitud exterior	a_1	900 mm
Longitud interior	a_5	770 mm
Anchura exterior	b_1	1100 mm
Anchura interior	b_5	970 mm
Profundidad interior	c_1	65 mm
Altura del borde	c_4	32 mm
Altura con soporte	c_{10}	160 mm
Anchura del borde	e_{10}, e_5	65; 65 mm
Diámetro agujero de desagüe	f_9	Ø 90 mm
Distancia del borde de la plato al centro del agujero de desagüe	$f_2; f_3$	200; 200 mm
Radio exterior	r_1	12 mm
Peso neto en kg		28 kg
Diámetro del antideslizante		Ø 588 mm