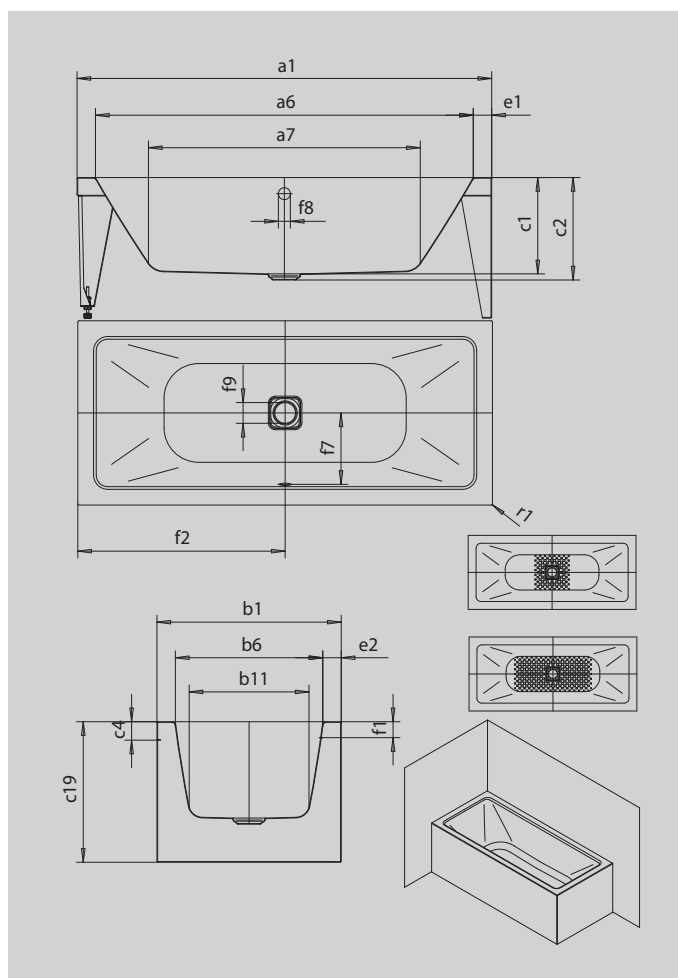


MEISTERSTÜCK CONODUO 1 DERECHA MONTAJE EN ESQUINA (2 LADOS)

- Bañera de acero vitrificado de alta calidad con una solución de revestimiento vitrificado de 2 lados
- Desarrollada especialmente para el montaje en esquina
- Disponible en las variantes izquierda y derecha
- Ennoblecida con un efecto perla exclusivo
- Diseño purista, de líneas rectas;
- Recubrimiento de desagüe vitrificado y pomo de rebosadero integrados en el diseño de la bañera
- Realizada en acero vitrificado KALDEWEI
- Diseñada por Sottsass Associati



La foto puede variar del producto original



Modelo		1713
Longitud exterior	a_1	1800 mm
Longitud interior (arriba)	a_6	1640 mm
Longitud interior (abajo)	a_7	1180 mm
Anchura exterior	b_1	800 mm
Anchura interior (arriba)	b_6	640 mm
Anchura interior (abajo)	b_{11}	520 mm
Profundidad interior	c_1	420 mm
Profundidad incluido agujero de desagüe	c_2	445 mm
Altura del borde	c_4	80 mm
Altura de la bañera	c_{19}	610 mm
Anchura borde lado pie; lado longitudinal	$e_1; e_2$	80; 80 mm
Distancia del canto superior al centro de rebosadero	f_1	70 mm
Distancia del borde de la bañera al centro del agujero de desagüe	f_2	900 mm
Distancia del centro del agujero de desagüe al centro del orificio de rebosadero	f_7	310 mm
Diámetro agujero de rebosadero	f_8	Ø 52 mm
Diámetro agujero de desagüe	f_9	Ø 90 mm
Radio exterior	r_1	5 mm
Conexión grifería de llenado		3/4"
Diámetro conexión desagüe		Ø 40/50
Contenido útil		159 l
Peso neto en kg		109 kg
Antideslizante parcial		404 x 404 mm
Antideslizante completo		884 x 404 mm