

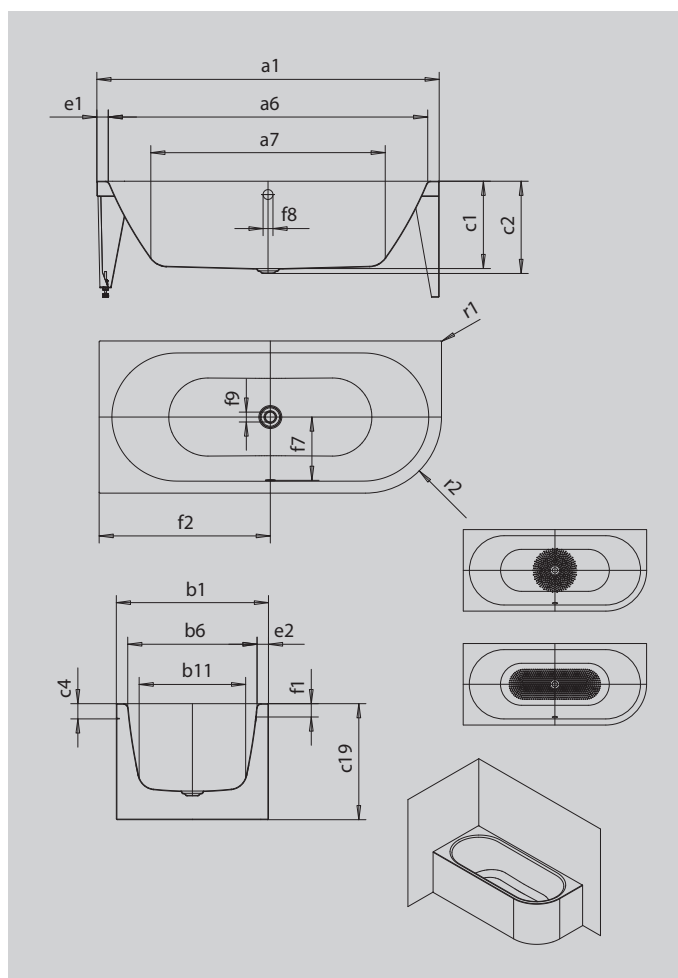
# MEISTERSTÜCK

## CENTRO DUO 1 DERECHA

- Bañera de acero vitrificado de alta calidad con una solución de revestimiento vitrificado de 2 lados
- Desarrollada especialmente para el montaje en esquina
- Una sencillez purista y una elegancia natural es lo que distingue a estas bañeras
- Disponible en las variantes izquierda y derecha
- Ennoblecida con un efecto perla exclusivo
- Recubrimiento de desagüe vitrificado y pomo de rebosadero integrados en el diseño de la bañera
- Realizada en acero vitrificado KALDEWEI



La foto puede variar del producto original



Modelo		1130
Longitud exterior	$a_1$	1700 mm
Longitud interior (arriba)	$a_6$	1580 mm
Longitud interior (abajo)	$a_7$	1130 mm
Anchura exterior	$b_1$	750 mm
Anchura interior (arriba)	$b_6$	630 mm
Anchura interior (abajo)	$b_{11}$	510 mm
Profundidad interior	$c_1$	460 mm
Profundidad incluido agujero de desagüe	$c_2$	485 mm
Altura del borde	$c_4$	80 mm
Altura de la bañera	$c_{19}$	610 mm
Anchura borde lado pie; lado longitudinal	$e_1; e_2$	60; 60 mm
Distancia del canto superior al centro de rebosadero	$f_1$	70 mm
Distancia del borde de la bañera al centro del agujero de desagüe	$f_2$	850 mm
Distancia del centro del agujero de desagüe al centro del orificio de rebosadero	$f_7$	307 mm
Diámetro agujero de rebosadero	$f_8$	Ø 52 mm
Diámetro agujero de desagüe	$f_9$	Ø 52 mm
Radio exterior	$r_1$	5 mm
Radio exterior	$r_2$	375 mm
Conexión grifería de llenado		3/4"
Diámetro conexión desagüe		Ø 40/50
Contenido útil		156 l
Peso neto en kg		99 kg
Diámetro del antideslizante		Ø 435 mm
Antideslizante completo		900 x 300 mm

**KALDEWEI**