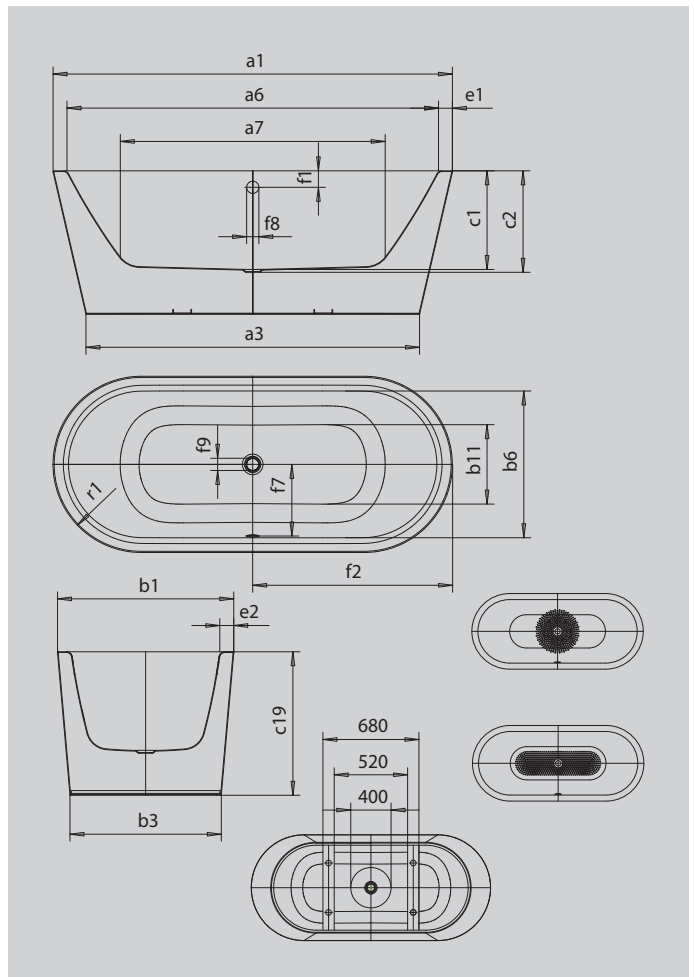


# MEISTERSTÜCK CLASSIC DUO OVAL

- Bañera exenta con recubrimiento de acero vitrificado de alta calidad KALDEWEI
- Geometría habitual de colocación exenta con contorno ovalado y líneas exteriores cónicas. Con su estrecho borde, la bañera logra un aspecto armonioso
- Los dos respaldos y el juego de desagüe y rebosadero situado en el centro permiten bañarse cómodamente en pareja
- Opcionalmente, esta Meisterstück puede dotarse de una superficie duradera y fácil de limpiar con efecto perla, así como con su correspondiente juego de desagüe y rebosadero COMFORT LEVEL



La foto puede variar del producto original



Modelo		1111
Longitud exterior	a <sub>1</sub>	1800 mm
Longitud exterior (abajo)	a <sub>3</sub>	1518 mm
Longitud interior (arriba)	a <sub>6</sub>	1680 mm
Longitud interior (abajo)	a <sub>7</sub>	1230 mm
Anchura exterior	b <sub>1</sub>	800 mm
Anchura exterior (abajo)	b <sub>3</sub>	693 mm
Anchura interior (arriba)	b <sub>6</sub>	680 mm
Anchura interior (abajo)	b <sub>11</sub>	550 mm
Profundidad interior	c <sub>1</sub>	420 mm
Profundidad incluido agujero de desagüe	c <sub>2</sub>	430 mm
Altura de la bañera	c <sub>19</sub>	610 mm
Anchura borde lado pie; lado longitudinal	e <sub>1</sub> ; e <sub>2</sub>	60; 60 mm
Distancia del canto superior al centro de rebosadero	f <sub>1</sub>	70 mm
Distancia del borde de la bañera al centro del agujero de desagüe	f <sub>2</sub>	900 mm
Distancia del centro del agujero de desagüe al centro del orificio de rebosadero	f <sub>7</sub>	330 mm
Diámetro agujero de rebosadero	f <sub>8</sub>	Ø 52 mm
Diámetro agujero de desagüe	f <sub>9</sub>	Ø 52 mm
Radio exterior	r <sub>1</sub>	400 mm
Contenido útil		158 l
Peso neto en kg		139 kg
Diámetro del antideslizante		Ø 435 mm
Antideslizante completo		900 x 300 mm