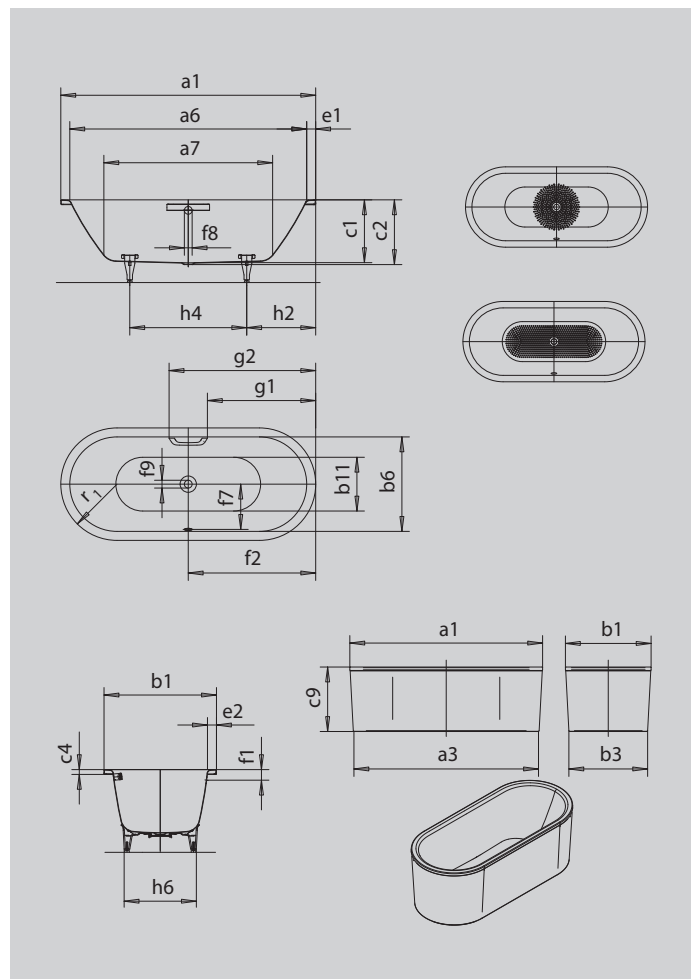


# CLASSIC DUO OVAL EXENTA

- Una sencillez purista y una elegancia natural es lo que distingue a estas bañeras
- Bañarse en pareja: dos inclinaciones de respaldo idénticas y desagüe en el centro
- El panel acentúa el gran nivel de diseño y permite una colocación de forma aislada
- En acero vitrificado KALDEWEI



La foto puede variar del producto original



ASA DISCRETA OPULENCIA



Modelo		111
Longitud exterior	a <sub>1</sub>	1800 mm
Longitud exterior (abajo)	a <sub>3</sub>	1735 mm
Longitud interior (arriba)	a <sub>6</sub>	1680 mm
Longitud interior (abajo)	a <sub>7</sub>	1230 mm
Anchura exterior	b <sub>1</sub>	800 mm
Anchura exterior (abajo)	b <sub>3</sub>	735 mm
Anchura interior (arriba)	b <sub>6</sub>	680 mm
Anchura interior (abajo)	b <sub>11</sub>	550 mm
Profundidad interior	c <sub>1</sub>	420 mm
Profundidad incluido agujero de desagüe	c <sub>2</sub>	430 mm
Altura del borde	c <sub>4</sub>	32 mm
Altura total con revestimiento	c <sub>9</sub>	602 mm
Anchura borde lado pie; lado longitudinal	e <sub>1</sub> ; e <sub>2</sub>	60; 60 mm
Distancia del canto superior al centro de rebosadero	f <sub>1</sub>	70 mm
Distancia del borde de la bañera al centro del agujero de desagüe	f <sub>2</sub>	900 mm
Distancia del centro del agujero de desagüe al centro del orificio de rebosadero	f <sub>7</sub>	330 mm
Diámetro agujero de rebosadero	f <sub>8</sub>	Ø 52 mm
Diámetro agujero de desagüe	f <sub>9</sub>	Ø 52 mm
Distancia del borde de la bañera (lado pie) al principio del asidero	g <sub>1</sub>	772 mm
Distancia del borde de la bañera (lado pie) al final del asidero	g <sub>2</sub>	1028 mm
Distancia lado pie borde de bañera a centro pata	h <sub>2</sub>	600 mm
Distancia entre patas	h <sub>4</sub>	600 mm
Anchura máxima de pata	h <sub>6</sub>	540 mm
Radio exterior	r <sub>1</sub>	400 mm
Contenido útil		158 l
Peso neto en kg		88 kg
Diámetro del antideslizante		Ø 435 mm
Antideslizante completo		900 x 300 mm

**KALDEWEI**