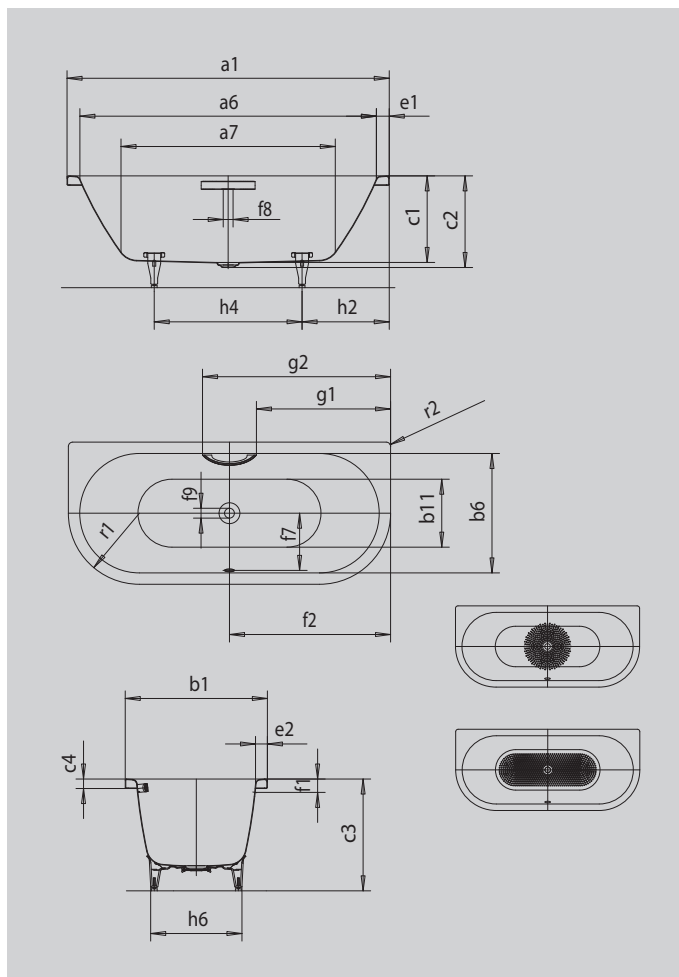


# CENTRO DUO 2

- Una sencillez purista y una elegancia natural es lo que distingue a estas bañeras
- Recubrimiento de desagüe vitrificado y pomo de rebosadero integrados en el diseño de la bañera
- Bañarse en pareja: dos inclinaciones de respaldo idénticas y desagüe en el centro
- En acero vitrificado KALDEWEI



La foto puede variar del producto original



ASA DISCRETA OPULENCIA



Modelo		131
Longitud exterior	a <sub>1</sub>	1700 mm
Longitud interior (arriba)	a <sub>6</sub>	1580 mm
Longitud interior (abajo)	a <sub>7</sub>	1130 mm
Anchura exterior	b <sub>1</sub>	750 mm
Anchura interior (arriba)	b <sub>6</sub>	630 mm
Anchura interior (abajo)	b <sub>11</sub>	510 mm
Profundidad interior	c <sub>1</sub>	460 mm
Profundidad incluido agujero de desagüe	c <sub>2</sub>	485 mm
Altura con patas	c <sub>3</sub>	605 - 640 mm
Altura del borde	c <sub>4</sub>	50 mm
Anchura borde lado pie; lado longitudinal	e <sub>1</sub> ; e <sub>2</sub>	60; 60 mm
Distancia del canto superior al centro de rebosadero	f <sub>1</sub>	70 mm
Distancia del borde de la bañera al centro del agujero de desagüe	f <sub>2</sub>	850 mm
Distancia del centro del agujero de desagüe al centro del orificio de rebosadero	f <sub>7</sub>	307 mm
Diámetro agujero de rebosadero	f <sub>8</sub>	Ø 52 mm
Diámetro agujero de desagüe	f <sub>9</sub>	Ø 52 mm
Distancia del borde de la bañera (lado pie) al principio del asidero	g <sub>1</sub>	708 mm
Distancia del borde de la bañera (lado pie) al final del asidero	g <sub>2</sub>	992 mm
Distancia lado pie borde de bañera a centro pata	h <sub>2</sub>	560 mm
Distancia entre patas	h <sub>4</sub>	580 mm
Anchura máxima de pata	h <sub>6</sub>	465 mm
Radio exterior	r <sub>1</sub>	23 mm
Radio exterior	r <sub>2</sub>	375 mm
Contenido útil		156 l
Peso neto en kg		51 kg
Juego de patas		5030
Diámetro del antideslizante		Ø 435 mm
Antideslizante completo		900 x 300 mm

**KALDEWEI**