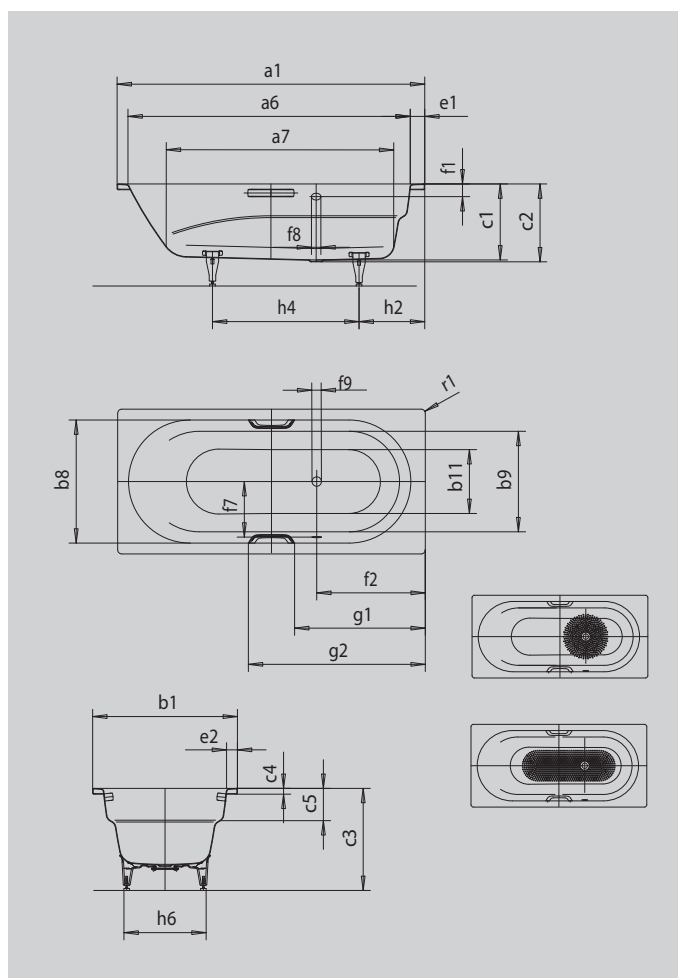


VAIO VAIO STAR

- Bañera de una plaza con rebosadero colocado en un lateral y apoyabrazos integrados
- Clásicas variantes en cuadrado
- También disponible con asas
- En acero vitrificado KALDEWEI



La foto puede variar del producto original



ASA DISCRETA OPULENCIA



Modelo		960
Longitud exterior	a ₁	1700 mm
Longitud interior (arriba)	a ₆	1560 mm
Longitud interior (abajo)	a ₇	1255 mm
Anchura exterior	b ₁	800 mm
Anchura interior (abajo)	b ₁₁	496 mm
Anchura interior (arriba) zona de baño, (con; sin) reposabrazos	b ₈ ; b ₉	680; 555 mm
Profundidad interior	c ₁	420 mm
Profundidad incluido agujero de desagüe	c ₂	430 mm
Altura con patas	c ₃	555 - 590 mm
Altura del borde	c ₄	32 mm
Profundidad reposabrazos	c ₅	180 mm
Anchura borde lado pie; lado longitudinal	e ₁ ; e ₂	80; 60 mm
Distancia del canto superior al centro de rebosadero	f ₁	70 mm
Distancia del borde de la bañera al centro del agujero de desagüe	f ₂	600 mm
Distancia del centro del agujero de desagüe al centro del orificio de rebosadero	f ₇	332 mm
Diámetro agujero de rebosadero	f ₈	Ø 52 mm
Diámetro agujero de desagüe	f ₉	Ø 52 mm
Distancia lado pie borde de bañera a centro pata	h ₂	443 mm
Distancia entre patas	h ₄	670 mm
Anchura máxima de pata	h ₆	445 mm
Radio exterior	r ₁	23 mm
Contenido útil		145 l
Peso neto en kg		50 kg
Diámetro del antideslizante		Ø 435 mm
Antideslizante completo		900 x 300 mm