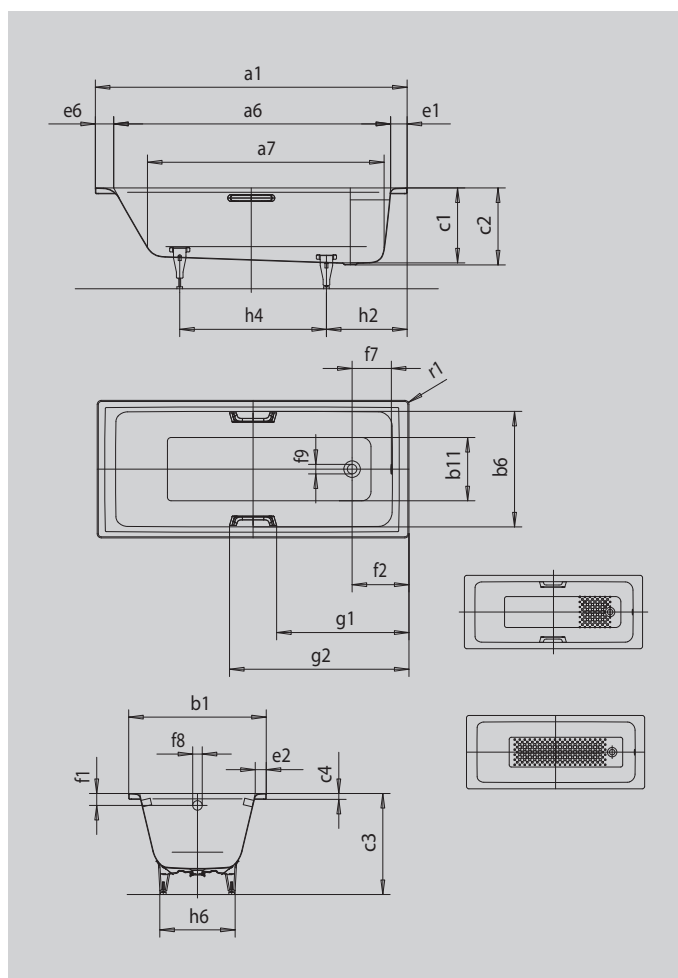


# PURO PURO STAR

- Diseño rectilíneo y purista
- Clásicas variantes en cuadrado
- Bañera de una plaza con desagüe colocado en el extremo de pies
- Complemento perfecto para la familia de modelos PURO
- En acero vitrificado KALDEWEI



La foto puede variar del producto original



## ASA ELEGANTE PURISMO



Modelo		698
Longitud exterior	a <sub>1</sub>	1900 mm
Longitud interior (arriba)	a <sub>6</sub>	1710 mm
Longitud interior (abajo)	a <sub>7</sub>	1480 mm
Anchura exterior	b <sub>1</sub>	900 mm
Anchura interior (arriba)	b <sub>6</sub>	770 mm
Anchura interior (abajo)	b <sub>11</sub>	615 mm
Profundidad interior	c <sub>1</sub>	410 mm
Profundidad incluido agujero de desagüe	c <sub>2</sub>	420 mm
Altura con patas	c <sub>3</sub>	546 - 554 mm
Altura del borde	c <sub>4</sub>	32 mm
Anchura borde lado pie; lado longitudinal; lado cabeza	e <sub>1</sub> ; e <sub>2</sub> ; e <sub>6</sub>	90; 65; 100 mm
Distancia del canto superior al centro de rebosadero	f <sub>1</sub>	65 mm
Distancia del borde de la bañera al centro del agujero de desagüe	f <sub>2</sub>	310 mm
Distancia del centro del agujero de desagüe al centro del orificio de rebosadero	f <sub>7</sub>	214 mm
Diámetro agujero de rebosadero	f <sub>8</sub>	Ø 52 mm
Diámetro agujero de desagüe	f <sub>9</sub>	Ø 52 mm
Distancia del borde de la bañera (lado pie) al principio del asidero	g <sub>1</sub>	821 mm
Distancia del borde de la bañera (lado pie) al final del asidero	g <sub>2</sub>	1079 mm
Distancia lado pie borde de bañera a centro pata	h <sub>2</sub>	395 mm
Distancia entre patas	h <sub>4</sub>	945 mm
Anchura máxima de pata	h <sub>6</sub>	630 mm
Radio exterior	r <sub>1</sub>	23 mm
Contenido útil		232 l
Peso neto en kg		65 kg
Antideslizante parcial		396 x 396 mm
Antideslizante completo		1116 x 396 mm