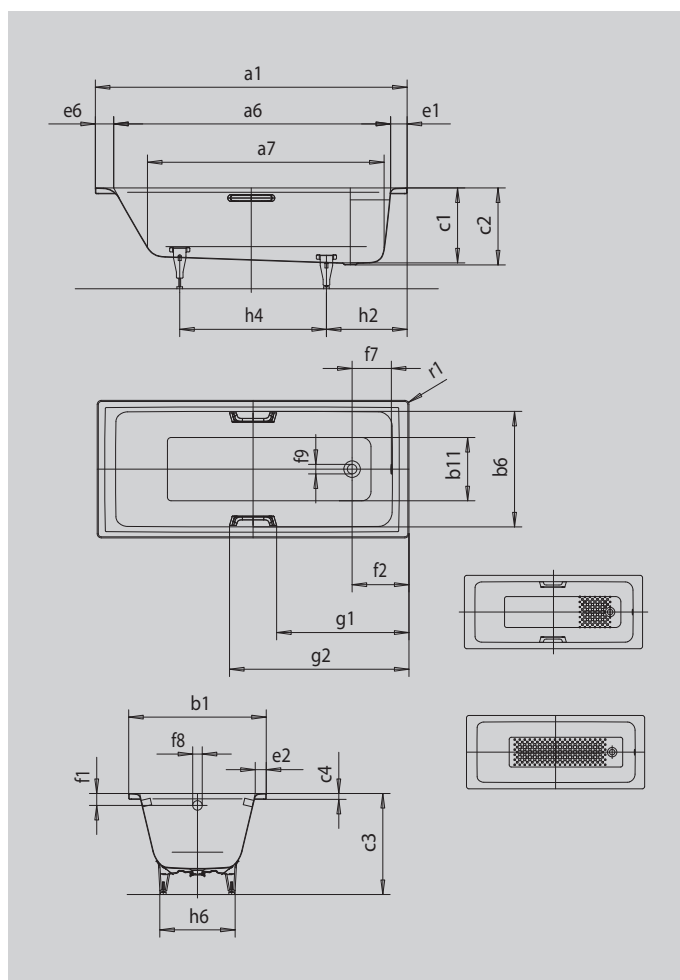


PURO PURO STAR

- Diseño rectilíneo y purista
- Clásicas variantes en cuadrado
- Bañera de una plaza con desagüe colocado en el extremo de pies
- Complemento perfecto para la familia de modelos PURO
- En acero vitrificado KALDEWEI



La foto puede variar del producto original



ASA ELEGANTE PURISMO



| Modelo | | 655 |
|--|-----------------|----------------|
| Longitud exterior | a_1 | 1800 mm |
| Longitud interior (arriba) | a_6 | 1610 mm |
| Longitud interior (abajo) | a_7 | 1380 mm |
| Anchura exterior | b_1 | 800 mm |
| Anchura interior (arriba) | b_6 | 670 mm |
| Anchura interior (abajo) | b_{11} | 510 mm |
| Profundidad interior | c_1 | 410 mm |
| Profundidad incluido agujero de desagüe | c_2 | 420 mm |
| Altura con patas | c_3 | 553 - 563 mm |
| Altura del borde | c_4 | 32 mm |
| Anchura borde lado pie; lado longitudinal; lado cabeza | $e_1; e_2; e_6$ | 90; 60; 100 mm |
| Distancia del canto superior al centro de rebosadero | f_1 | 65 mm |
| Distancia del borde de la bañera al centro del agujero de desagüe | f_2 | 310 mm |
| Distancia del centro del agujero de desagüe al centro del orificio de rebosadero | f_7 | 214 mm |
| Diámetro agujero de rebosadero | f_8 | Ø 52 mm |
| Diámetro agujero de desagüe | f_9 | Ø 52 mm |
| Distancia del borde de la bañera (lado pie) al principio del asidero | g_1 | 771 mm |
| Distancia del borde de la bañera (lado pie) al final del asidero | g_2 | 1029 mm |
| Distancia lado pie borde de bañera a centro pata | h_2 | 460 mm |
| Distancia entre patas | h_4 | 820 mm |
| Anchura máxima de pata | h_6 | 520 mm |
| Radio exterior | r_1 | 8 mm |
| Contenido útil | | 170 l |
| Peso neto en kg | | 54 kg |
| Antideslizante parcial | | 396 x 396 mm |
| Antideslizante completo | | 1020 x 396 mm |