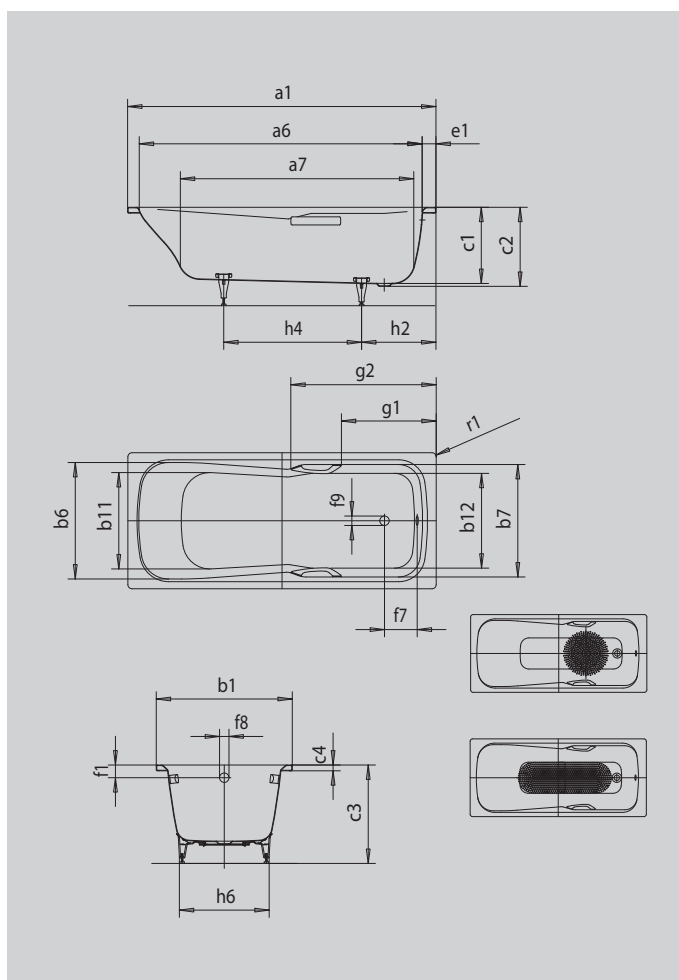


# DYNA SET DYNA SET STAR

- Bañera de una plaza con desagüe colocado en el extremo de pies
- Bañera combinada que permite tanto el baño como la ducha
- También disponible con asas
- En acero vitrificado KALDEWEI



La foto puede variar del producto original



Modelo		625
Longitud exterior	$a_1$	1500 mm
Longitud interior (arriba)	$a_6$	1340 mm
Longitud interior (abajo)	$a_7$	1050 mm
Anchura exterior	$b_1$	750 mm
Anchura interior (arriba)	$b_6; b_7$	640; 640 mm
Anchura interior (abajo)	$b_{11}; b_{12}$	500; 520 mm
Profundidad interior	$c_1$	420 mm
Profundidad incluido agujero de desagüe	$c_2$	430 mm
Altura con patas	$c_3$	561 - 586 mm
Altura del borde	$c_4$	32 mm
Anchura borde lado pie	$e_1$	100 mm
Distancia del canto superior al centro de rebosadero	$f_1$	70 mm
Distancia del borde de la bañera al centro del agujero de desagüe	$f_2$	310 mm
Distancia del centro del agujero de desagüe al centro del orificio de rebosadero	$f_7$	206 mm
Diámetro agujero de rebosadero	$f_8$	Ø 52 mm
Diámetro agujero de desagüe	$f_9$	Ø 52 mm
Distancia del borde de la bañera (lado pie) al principio del asidero	$g_1$	505 mm
Distancia del borde de la bañera (lado pie) al final del asidero	$g_2$	780 mm
Distancia lado pie borde de bañera a centro pata	$h_2$	410 mm
Distancia entre patas	$h_4$	590 mm
Anchura máxima de pata	$h_6$	495 mm
Radio exterior	$r_1$	23 mm
Contenido útil		133 l
Peso neto en kg		45 kg
Diámetro del antideslizante		Ø 288 mm
Antideslizante completo		600 x 220 mm