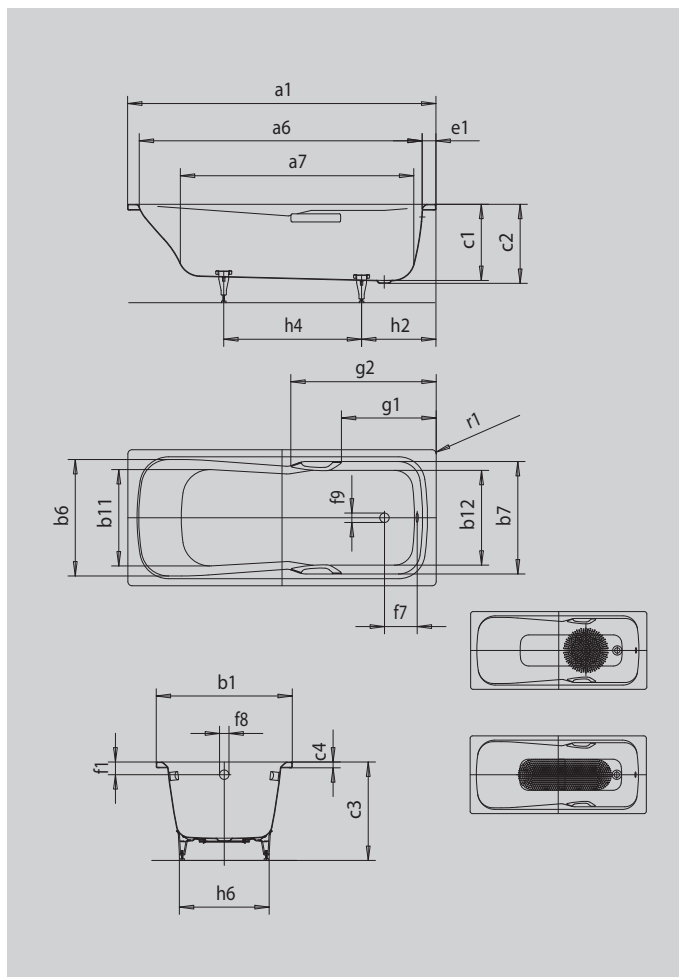


# DYNA SET DYNA SET STAR

- Bañera de una plaza con desagüe colocado en el extremo de pies
- Bañera combinada que permite tanto el baño como la ducha
- También disponible con asas
- En acero vitrificado KALDEWEI



La foto puede variar del producto original



Modelo		621
Longitud exterior	a <sub>1</sub>	1700 mm
Longitud interior (arriba)	a <sub>6</sub>	1565 mm
Longitud interior (abajo)	a <sub>7</sub>	1230 mm
Anchura exterior	b <sub>1</sub>	750 mm
Anchura interior (arriba)	b <sub>6</sub> ; b <sub>7</sub>	640; 620 mm
Anchura interior (abajo)	b <sub>11</sub> ; b <sub>12</sub>	500; 520 mm
Profundidad interior	c <sub>1</sub>	420 mm
Profundidad incluido agujero de desagüe	c <sub>2</sub>	430 mm
Altura con patas	c <sub>3</sub>	561 - 586 mm
Altura del borde	c <sub>4</sub>	32 mm
Anchura borde lado pie	e <sub>1</sub>	75 mm
Distancia del canto superior al centro de rebosadero	f <sub>1</sub>	70 mm
Distancia del borde de la bañera al centro del agujero de desagüe	f <sub>2</sub>	285 mm
Distancia del centro del agujero de desagüe al centro del orificio de rebosadero	f <sub>7</sub>	206 mm
Diámetro agujero de rebosadero	f <sub>8</sub>	Ø 52 mm
Diámetro agujero de desagüe	f <sub>9</sub>	Ø 52 mm
Distancia del borde de la bañera (lado pie) al principio del asidero	g <sub>1</sub>	525 mm
Distancia del borde de la bañera (lado pie) al final del asidero	g <sub>2</sub>	800 mm
Distancia lado pie borde de bañera a centro pata	h <sub>2</sub>	410 mm
Distancia entre patas	h <sub>4</sub>	760 mm
Anchura máxima de pata	h <sub>6</sub>	495 mm
Radio exterior	r <sub>1</sub>	8 mm
Contenido útil		169 l
Peso neto en kg		53 kg
Diámetro del antideslizante		Ø 435 mm
Antideslizante completo		900 x 300 mm