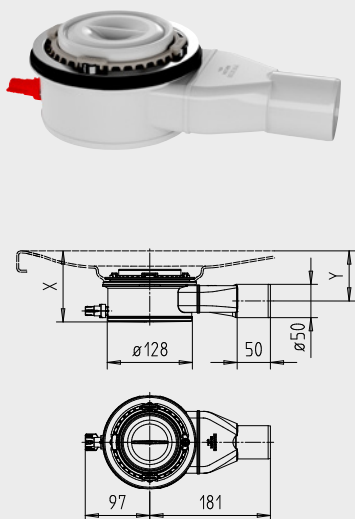




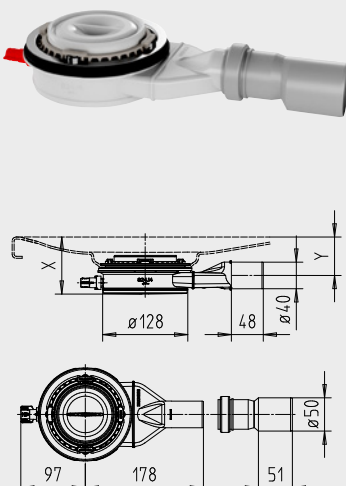
**DESAGÜES KA 120**

- Altura de montaje muy plana
- Tapa del desagüe enrasada con el plato de ducha y fácil de quitar
- Fácil de limpiar
- Acceso directo al tubo de desagüe mediante cierre antiolores extraíble
- Capacidad de evacuación conforme con EN 274, apta también para alcachofas de ducha con un caudal elevado de más de 18 l/min.
- Incluido en el volumen de suministro: Tamiz colector de cabellos
- Accesorio necesario: Tapa de desagüe vitrificada del juego de embellecedores

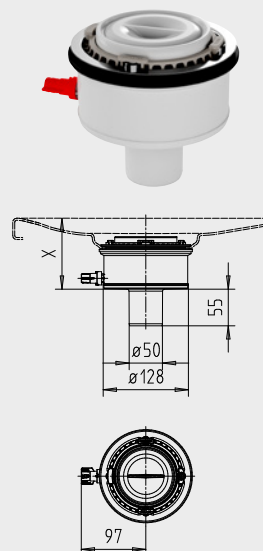
**KALDEWEI KA 120 mod. horizontal 4106**



**KALDEWEI KA 120 mod. plano 4107**



**KALDEWEI KA 120 mod. vertical 4108**



	KA 120 horizontal	KA 120 plano	KA 120 vertical
	4106	4107	4108
Altura de conexión sifón	76	35	49 mm
Altura de montaje total (altura del plato de ducha con desagüe)	109	63	109 mm
Diámetro del tubo de empalme	50	40	50 mm
Diámetro exterior del colector de desagüe	130	-	130 mm
Longitud tubo de empalme (se puede cortar)	82	48	55 mm
Distancia del eje del sifón al tubo de empalme	260	177	-

Se recomienda el empleo de una válvula antirretorno. Según la altura de montaje y sifón hay que considerar la necesidad de un hueco en el suelo.

Desagües	Modelo N.º art.		
Desagüe KA 120 horizontal, conforme con la norma DIN EN 274 (altura de agua de cierre 50 mm)	<b>4106</b> 687772530000		
Desagüe KA 120 plano, conforme con la norma DIN EN 274 (altura de agua de cierre 30 mm)	<b>4107</b> 687772510000		
Desagüe KA 120 vertical, conforme con la norma DIN EN 274 (altura de agua de cierre 50 mm)	<b>4108</b> 687772520000		

**Tenga en cuenta: a partir de una medida de 90 x 90 cm es necesario un sistema de apoyo intermedio. Recomendamos el empleo del sistema de apoyo intermedio MAS de KALDEWEI.**