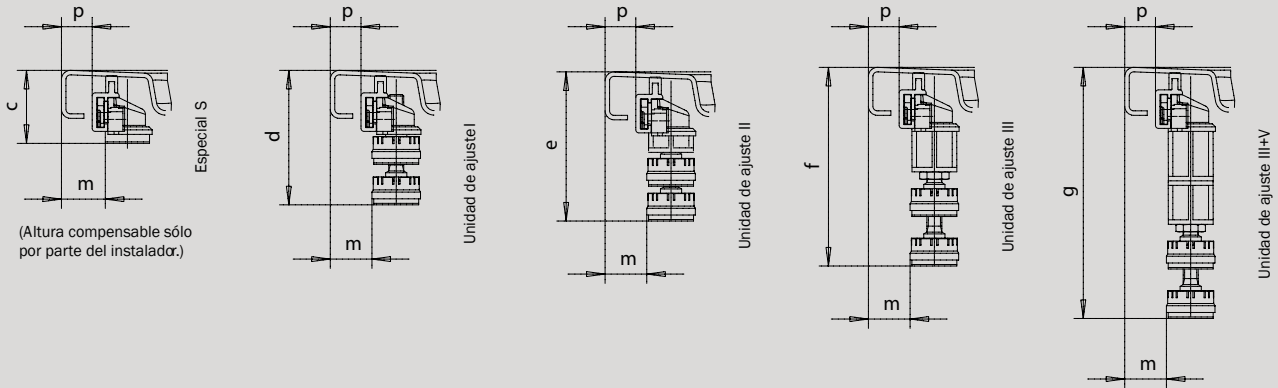


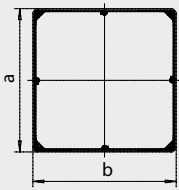
INSTALACIÓN

BASTIDOR CON PATAS DE PLATOS DE DUCHA FR 5300 FLEX PLUS

- Apto para platos de ducha angulares planos y extraplanos
- Adaptación del tamaño hasta como máximo 90 x 90 cm o 120 x 120 cm y 150 x 180 cm (los perfiles de unión de aluminio se pueden cortar para todas las medidas inferiores)
- Las patas están insonorizadas, aislamiento acústico según DIN 4109/A1 en combinación con el juego de insonorización del plato de ducha DWS KALDEWEI
- Volumen de suministro adicional: cinta insonorizante WAS 70, dos fijaciones de suelo, una unidad de pie adicional



Todas las unidades ajustables están incluidas en el suministro.



Platos de ducha rectangulares

		90/90	120/120	150/180*
Longitud exterior	a	859	1159	1459 mm
Ancho exterior	b	859	1159	1759 mm
Altura de montaje (no ajustable)	c	49	49	49 mm
Altura de montaje	d	63-77	63-77	63-77 mm
Altura de montaje	e	75-99	75-99	75-99 mm
Altura de montaje	f	97-131	97-131	97-131 mm
Altura de montaje	g	131-164	131-164	131-164 mm
Distancia del borde de la bañera al perfil del armazón	p	20	20	20 mm
Distancia del borde de ducha a la tapa de la pata	m	28	28	28 mm

Bastidor con patas de platos de ducha FR PLUS	Modelo Nº de art.	Medidas cm
para CAYNOPLAN, CONOFLAT, SUPERPLAN, SUPERPLAN PLUS, DUSCHPLAN, SCONA	5300 530000180000	90 x 90
	5300 530000190000	120 x 120
	5300 530000200000	150 x 180*

* Para platos de ducha de 130 - 180 cm.

A tener en cuenta: Un soporte central está recomendado para medidas mayores de 90 x 90. Recomendamos el empleo del sistema de apoyo intermedio MAS de KALDEWEI.