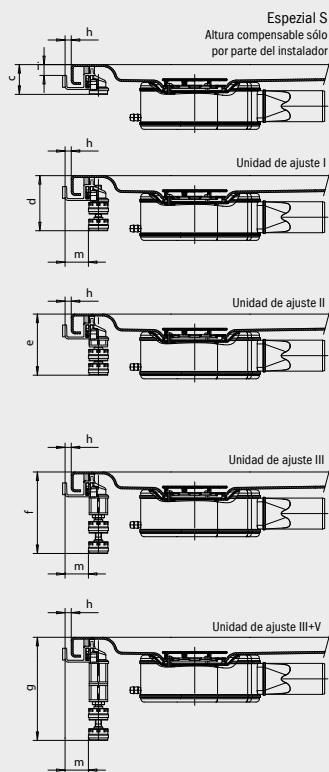
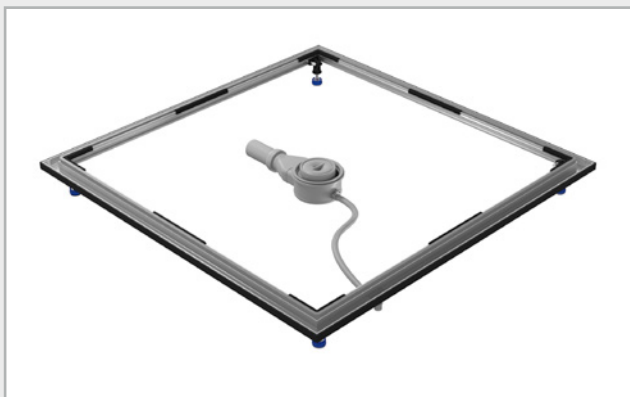


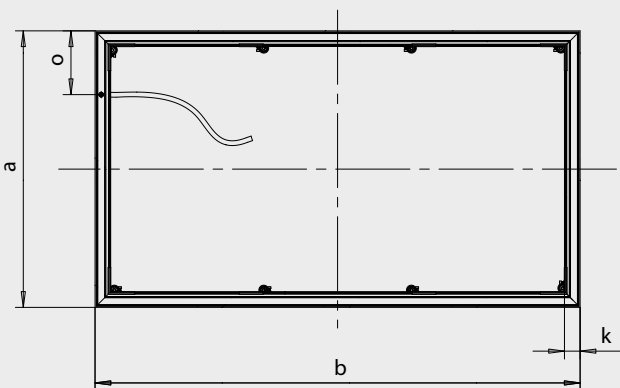
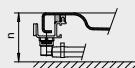
INSTALACIÓN

ARMAZÓN DE SISTEMA DE MONTAJE ESR ENRASADO

- para el montaje enrasado fácil y seguro de platos de ducha rectangulares de KALDEWEI
- Armazón de aluminio premontado de tamaño adecuado al plato de ducha
- Sistema completo con todos los componentes de montaje relevantes
- Las patas 3D Flex para el ajuste horizontal y vertical superan todos los obstáculos del suelo
- Más independencia del cambio de obras:
el ESR se puede colocar antes o después de realizar el hueco en el solado y el plato de ducha, después de todos los trabajos en el solado y los azulejos.



Todas las unidades ajustables están incluidas en el suministro.



Altura de montaje (no regulable)	c_1	49 mm
Altura de montaje	c_2	63-77 mm
Altura de montaje	c_3	75-99 mm
Altura de montaje	c_4	97-131 mm
Altura de montaje	c_5	131-164 mm
Espacio libre azulejo de pared	h	10 mm
De borde superior armazón a borde superior plato de ducha	i	20 mm
Ancho del armazón	k	48,5 mm
Distancia del extremo del armazón a la pata	m	35 mm
Altura de montaje de conexión del flexo con el plato de ducha	n	80 mm
Toma drenaje	o	210 mm