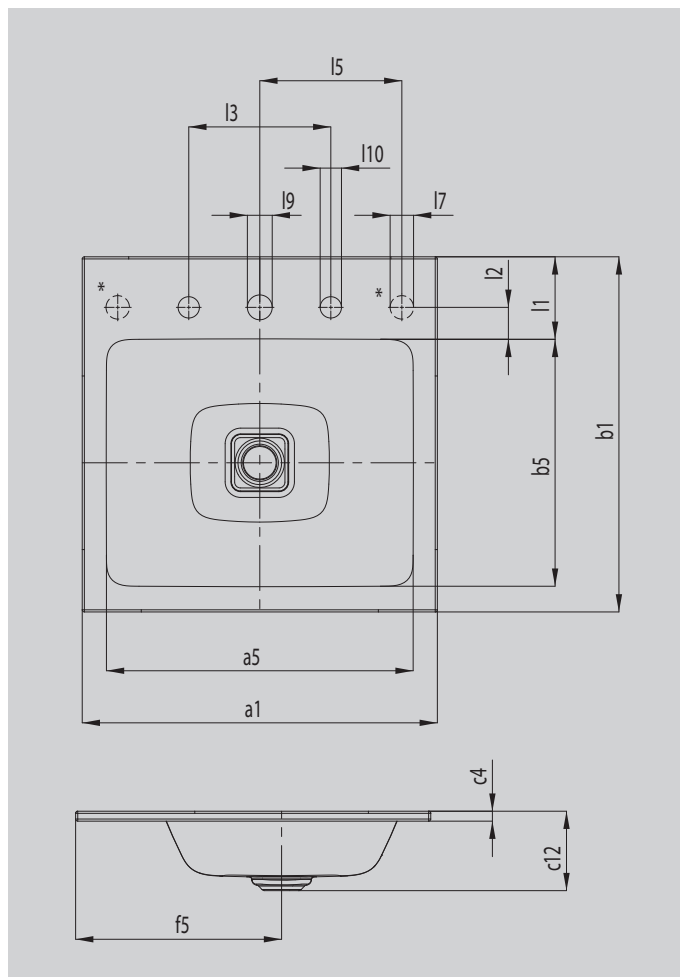


CONO ВСТРАИВАЕМАЯ В СТОЛЕШНИЦУ РАКОВИНА

- сочетание минимализма и простой элегантности
- оптимально встроенная эмалированная крышка сливного отверстия подчеркивает внутреннюю геометрию раковины
- идеально дополняет модельный ряд ванн CONO
- очень широкий край обеспечивает место для смесителя или личных аксессуаров



Примерный вид



*Отверстия для кнопки управления клапана слива-перелива CLOU с тросом и ручкой на выбор справа или слева

Модель		3075
Внешняя длина	a_1	500 мм
Внутренняя длина	a_5	432 мм
Внешняя ширина	b_1	500 мм
Внутренняя ширина	b_5	348 мм
Высота края	c_4	14 мм
Расстояние от верхнего края раковины до нижнего края выступа сифона	c_{12}	112 мм
Расстояние от наружного края до центра сливного отверстия	f_5	290 мм
Глубина основания д/установки смесителя	l_1	116 мм
Расстояние между отверстиями д/смесителя и краем изделия	l_2	45 мм
Расстояние между наружными отверстиями д/смесителя (д/комплектации с 3 отверстиями для смесителя)	l_3	200 мм
Расстояние между отверстием д/смесителя и центром отверстия д/рукоятки перелива	l_5	200 мм
Диаметр отверстия д/рукоятки перелива	l_7	Ø 33 мм
Диаметр отверстия д/смесителя в центре	l_9	Ø 35 мм
Диаметр отверстия д/смесителя с края (только д/комплектации с 3 отверстиями д/смесителя)	l_{10}	Ø 30 мм
Вес нетто		7 кг